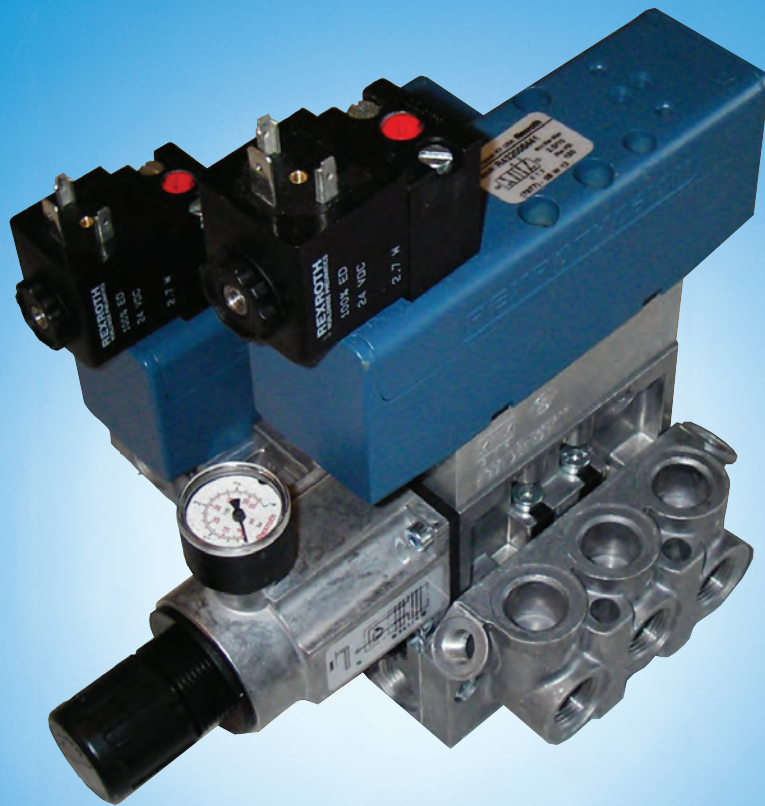


Пневмораспределители CERAM™



Условные проходы	1/4" – 3/8" размер I по ISO; 3/8" – 1/2" размер II по ISO 1/2" – 3/4" размер III по ISO; 1" размер IV по ISO		
Рабочее давление	от 0 до 10,34 бар; для искробезопасного исполнения максимальное давление внешнего управления – 7,93 бар; при работе с вакуумом – до 0,8 бар		
Давление управления	размеры I и II:	минимальное: для двухпозиционных распределителей – 2,00 бар; для трехпозиционных распределителей – 3,04 бар;	
		максимальное – 10,34 бар для искробезопасного исполнения максимальное давление внешнего управления – 7,93 бар.	
	размеры III и IV:	минимальное: для двухпозиционных распределителей – 2,00 бар; для трехпозиционных распределителей – 3,04 бар;	
		максимальное – 10,34 бар для искробезопасного исполнения максимальное давление внешнего управления – 7,93 бар.	
Температура эксплуатации	Распределители с электромагнитным управлением: от -15 до +65,6 °С; для низкотемпературных электромагнитов допускается работа до -23,3 °С.* Применяется в двухпозиционных распределителях с двумя электромагнитами и с пневматическим возвратом золотника (воздушной пружиной).		
	Распределители с пневмоуправлением: от -23,3 до +79,4 °С;		
Рабочая среда	воздух с маслораспылением или без него		
Ресурс	До 150 миллионов циклов		
Материалы	Размер	I	II-IV
	Корпус	Цинк	Алюминий с гальванопокрытием
	Золотники	Керамика (Al ₂ O ₃)	

Электрические параметры электрооператоров

Размер по ISO	Стандартное напряжение (продолжительный режим для всех электромагнитов)	Потребляемая мощность	
		при перемещении	при удержании
I и II После октября 1992: III IV	24, 120, 240 В 50/60 Гц	6,4 ВА	3,7 ВА
	Постоянный ток 12, 24 В	2,7 Вт	
III и IV (до октября 1992)	24, 120, 240 В 50/60 Гц	15,6 ВА	9,4 ВА
	Постоянный ток 12, 24 В	6,1 Вт	

Допускаемое отклонение напряжения: +10 % (кроме электромагнитов искробезопасного)
 Все стандартные пневмораспределители соответствуют стандарту NEMA 4.

Возможность использования ручного дублирования на электрооператорах

Тип оператора	Исполнение
Взрывозащищенные	Без ручного дублирования
Остальные	С ручным дублированием или без него

Штепсельные разъемы электромагнитов и коммутационные плиты.

Штепсельные разъемы соответствуют стандарту DIN 43650 (стандарт). **Разъемы должны заказываться отдельно по одному на каждый электромагнит.** По желанию клиента разъемы с зажимом кабеля могут поставляться как в нормальном, так и в облегченном исполнении; возможна поставка разъемов с трубной резьбой 1/2. Разъемы с трубной резьбой 1/2 могут быть выполнены из металла. Коммутационные плиты, коллекторные панели и вспомогательное оборудование должны заказываться отдельно.

Свойства.

- Применение керамических плоских золотников гарантирует большой ресурс пневмораспределителей.
- Плоские керамические золотники выполняют функции уплотнений.
- Возможна работа в системе без маслораспылителя.
- Взаимозаменяемы с другими пневмораспределителями, выполненными по стандарту ISO.
- Средний ресурс превышает 150 миллионов циклов.
- Соответствуют требованиям стандарта NEMA 4.
- Коммутационные плиты и коллекторные панели имеют отверстия для подвода труб с цилиндрической трубной резьбой G.
- Широкая номенклатура вспомогательного оборудования, включая регулируемую пневмоаппаратуру секционного исполнения.
- Возможность применения взрывозащищенных и искробезопасных электромагнитов.
- Возможность применения штепсельных разъемов BRAD HARRISON®.
- Электромагниты аттестованы лабораторий UL США по технике безопасности и Ассоциацией по стандартизации CSA Канады.

Управляющие
устройства

сторона
«14»

сторона
«12»

G X - 0X 00 X X - 0 XX XX

G	X	0	X (размер)	00	X (описание)	X (наличие электромагнитов)
Пятилинейный пневмораспределитель серии CERAM	S или T	0	1 – размер I по ISO	На третьей и четвертой позиции в обозначении всегда указываются нули	1 – трехпозиционный пневмораспределитель с открытым центром, соединенным с атмосферой. Пилотный клапан с внешним подводом воздуха	0 – без электромагнитов
	S	0	2 – размер II по ISO		2 – трехпозиционный пневмораспределитель с закрытым центром, соединенным с атмосферой. Пилотный клапан с внешним подводом воздуха	1 – с одним электромагнитом
		0	3 – размер III по ISO		3 – трехпозиционный пневмораспределитель с открытым центром, соединенным с атмосферой. Пилотный клапан с внутренним подводом воздуха	2 – с двумя электромагнитами
		0	4 – размер IV по ISO		4 – трехпозиционный пневмораспределитель с закрытым центром, соединенным с атмосферой. Пилотный клапан с внутренним подводом воздуха	
					5 – двухпозиционный пневмораспределитель. Пилотный клапан с внешним подводом воздуха	
					6 – двухпозиционный пневмораспределитель. Пилотный клапан с внутренним подводом воздуха	

Примечания.

Серии пневмораспределителей GS предшествовала серия GA. Пневмораспределители взаимозаменяемы по функциям и размерам.

Пневмораспределители размера I теперь имеют обозначение GT. Пневмораспределители взаимозаменяемы по функциям и размерам.

Кроме того, существует ряд специальных пневмораспределителей серии CERAM, обозначения которых начинаются с символа «P» (такие как P-069431-00001). Для получения информации о них обращайтесь к представителям Bosch Rexroth.

Управляющие устройства:


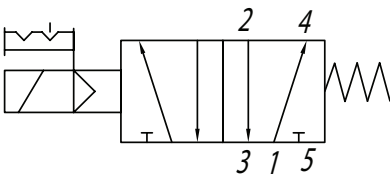
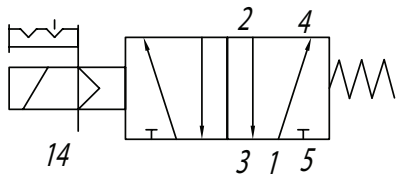
- 03 – * для двух- или трехпозиционных распределителей с электромагнитами переменного тока с частотой 50/60 Гц и напряжением 120 В, укомплектованное трехпиновым штекерным мини-разъемом по стандарту ANSI;
- 04 – * для двух- или трехпозиционных распределителей с электромагнитами постоянного тока с напряжением 24 В, укомплектованное четырехпиновым мини-разъемом по стандарту ANSI;
- 05 – * для двух- или трехпозиционных распределителей с электромагнитами переменного тока с частотой 50/60 Гц и напряжением 120 В, укомплектованное пятипиновым штекерным мини-разъемом по стандарту ANSI;
- 06 – * для двух- или для трехпозиционных распределителей с двумя электромагнитами переменного тока с частотой 50/60 Гц и напряжением 120 В, укомплектованное одним пятипиновым штекерным мини-разъемом по стандарту ANSI;
- 07 – * для двух- или трехпозиционных распределителей с двумя электромагнитами постоянного тока с напряжением 24 В, укомплектованное одним пятипиновым штекерным мини-разъемом по стандарту ANSI;
- 08 – * для двух- или трехпозиционных распределителей с двумя электромагнитами постоянного тока с напряжением 24 В, укомплектованное одним пятипиновым штекерным мини-разъемом по стандарту ANSI;
- 09 – * для двух- или трехпозиционных распределителей с двумя электромагнитами постоянного тока с напряжением 24 В, укомплектованное одним четырехпиновым штекерным мини-разъемом по стандарту ANSI;
- 10 – для двух- или трехпозиционных распределителей с электромагнитами постоянного тока с напряжением 24 В, укомплектованное пятипиновым штекерным мини-разъемом по стандарту ANSI;
- 11 – для двухпозиционных распределителей с электромагнитами переменного тока с частотой 50/60 Гц и напряжением 120 В для низких температур;
- 13 – для двухпозиционных распределителей с электромагнитами постоянного тока с напряжением 24 В для низких температур;
- 14 – для двухпозиционных распределителей с электромагнитами переменного тока с частотой 50/60 Гц и напряжением 240 В для низких температур;
- 15 – для двух- или трехпозиционных распределителей с электромагнитами переменного тока с частотой 50/60 Гц и напряжением 12 В;
- 16 – для двух- или трехпозиционных распределителей с электромагнитами переменного тока с частотой 50/60 Гц и напряжением 480 В или постоянного тока 253 В;
- 17 – для двух- или трехпозиционных распределителей с электромагнитами постоянного тока с напряжением 36 В;
- 18 – для двух- или трехпозиционных распределителей с электромагнитами постоянного тока с напряжением 76 В;
- 19 – для двух- или трехпозиционных распределителей с электромагнитами постоянного тока с напряжением 125 В;
- 20 – для двух- или трехпозиционных распределителей с электромагнитами постоянного тока с напряжением 24 В мощностью 2,1 Вт (для контактного мостика);
- 24 – для двухпозиционных распределителей с электромагнитами переменного тока с частотой 50/60 Гц и напряжением 120 В;
- 26 – для трехпозиционных распределителей с центрирующими пружинами и электромагнитами переменного тока с частотой 50/60 Гц и напряжением 120 В;
- 27 – для двухпозиционных распределителей с электромагнитами переменного тока с частотой 50/60 Гц и напряжением 240 В;
- 29 – для трехпозиционных распределителей с центрирующими пружинами и электромагнитами переменного тока с частотой 50/60 Гц и напряжением 240 В;
- 33 – с воздушным управлением для двухпозиционных распределителей;
- 35 – с воздушным управлением и центрирующими пружинами для трехпозиционных распределителей;
- 36 – для двухпозиционных распределителей для постоянного тока с напряжением 12 В;
- 38 – для трехпозиционных распределителей с центрирующими пружинами и электромагнитами постоянного тока с напряжением 12 В;
- 39 – для двухпозиционных распределителей для постоянного тока с напряжением 24 В;
- 40 – ** с пружинным возвратом золотника;
- 41 – для трехпозиционных распределителей с центрирующими пружинами и электромагнитами постоянного тока с напряжением 24 В;
- 43 – для двухпозиционных распределителей с электромагнитами переменного тока с частотой 50/60 Гц и напряжением 120 В взрывобезопасного исполнения;
- 46 – для двухпозиционных распределителей с электромагнитами постоянного тока с напряжением 24 В взрывобезопасного исполнения;
- 49 – для двухпозиционных распределителей с электромагнитами переменного тока с частотой 50/60 Гц и напряжением 240 В взрывобезопасного исполнения;
- 51 – ** с пневматическим возвратом золотника (пневматическая пружина);
- 53 – для трехпозиционных распределителей с центрирующими пружинами и электромагнитами переменного тока с частотой 50/60 Гц и напряжением 120 В взрывобезопасного исполнения;

- 56 – для трехпозиционных распределителей с центрирующими пружинами с электромагнитами постоянного тока с напряжением 24 В взрывобезопасного исполнения;
- 59 – для трехпозиционных распределителей с центрирующими пружинами и электромагнитами переменного тока с частотой 50/60 Гц и напряжением 240 В взрывобезопасного исполнения;
- 61 – для двухпозиционных распределителей с электромагнитами переменного тока с частотой 50/60 Гц и напряжением 24 В;
- 62 – для трехпозиционных распределителей с центрирующими пружинами и электромагнитами переменного тока с частотой 50/60 Гц и напряжением 24 В;
- 72 – для двух- или трехпозиционных распределителей с электромагнитами переменного тока с частотой и напряжением 120 В 50/60 Гц, аттестованное лабораторией UL США по технике безопасности;
- 73 – для двух- или трехпозиционных распределителей с электромагнитами постоянного тока с напряжением 24 В, аттестованное лабораторией UL США по технике безопасности;
- 78 – для двух- или трехпозиционных распределителей с электромагнитами переменного тока с частотой 50/60 Гц и напряжением 120 В, аттестованное Ассоциацией по стандартизации CSA Канады;
- 79 – для двух- или трехпозиционных распределителей с электромагнитами постоянного тока с напряжением 24 В, аттестованное Ассоциацией по стандартизации CSA Канады;
- 90 – для двух- или трехпозиционных распределителей с электромагнитами постоянного тока в искробезопасном исполнении для напряжения с напряжением 24 В, сертифицированное по стандарту FM (Factory Mutual Approval);

* Штекерные соединения по стандарту ANSI (BRAD HARRISON®).

** Устанавливается только на стороне «12»

ПЯТИЛИНЕЙНЫЕ ДВУХПОЗИЦИОННЫЕ МОНОСТАБИЛЬНЫЕ ПНЕВМОРАСПРЕДЕЛИТЕЛИ С ОДНИМ ЭЛЕКТРОМАГНИТОМ И С ПРУЖИННЫМ ВОЗВРАТОМ ЗОЛОТНИКА

	Размеры Рабочая температура Управляющий элемент Рабочее давление, max Рабочее давление, min	ISO I – ISO IV -15...+65,6°C соленоид 10,34 бар 2 бар
	Условное обозначение	
	Пилотный клапан с внутренним подводом воздуха	Пилотный клапан с внешним подводом воздуха
		

Размер ISO	Напряжение, В / Частота, Гц	Расход, нл/мин	Заказной номер (стандарт)	Заказной номер (взрывобезопасное исполнение)	Заказной номер (искробезопасное исполнение)	Вес, кг
I	120 / 50 (60)	1100	GT-010061-02440	GT-010061-04340		0,97
	240 / 50(60)		GT-010061-02740	GT-010061-04940		
	12 В / постоянный		GT-010061-03640			
	24 В / постоянный		GT-010061-03940	GT-010061-04640	GT-010061-09040	
	240 / 50(60)		GT-010061-06140			
II	120 / 50 (60)	2350	GS-020061-02440	GS-020061-04340		1,67
	240 / 50(60)		GS-020061-02740	GS-020061-04940		
	12 В / постоянный		GS-020061-03640			
	24 В / постоянный		GS-020061-03940	GS-020061-04640	GS-020061-09040	
	240 / 50(60)		GS-020061-06140			
III	120 / 50 (60)	4200	GS-030061-02440	GS-030061-04340		1,89
	240 / 50(60)		GS-030061-02740	GS-030061-04940		
	12 В / постоянный		GS-030061-03640			
	24 В / постоянный		GS-030061-03940	GS-030061-04640	GS-030061-09040	
IV	120 / 50 (60)	7400	GS-040061-02440	GS-040061-04340		2,09
	240 / 50(60)		GS-040061-02740	GS-040061-04940		
	12 В / постоянный		GS-040061-03640			
	24 В / постоянный		GS-040061-03940	GS-040061-04640	GS-040061-09040	

Примечание.

Все пневмораспределители, указанные в таблице, имеют пилотный клапан с внутренним подводом воздуха. Для заказа пневмораспределителей с внешним подводом воздуха к пилотному клапану замените символ «6» в седьмой позиции обозначения на символ «5».

Пример: обозначение GT-010061-02440 должно быть изменено на GT-010051-02440.

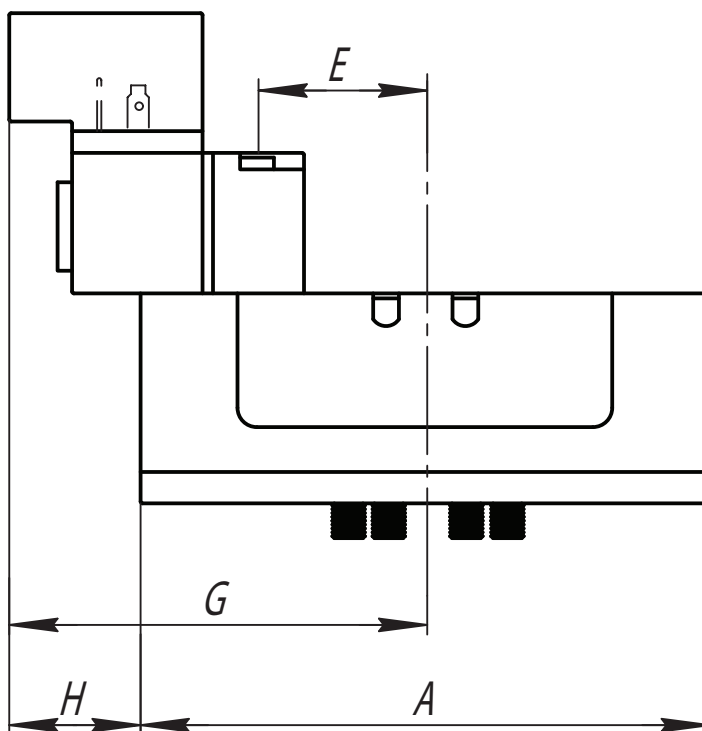
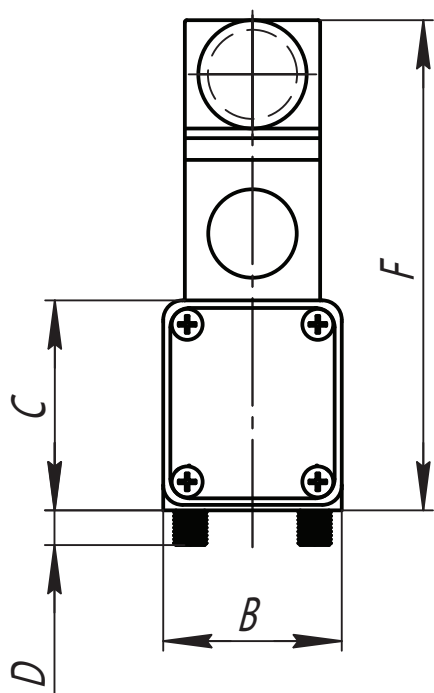
* Информацию о неуказанных напряжениях запрашивайте у изготовителя.

Размеры пневмораспределителей искробезопасного исполнения представлены на стр. 9

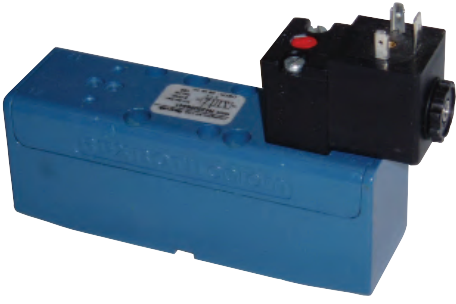
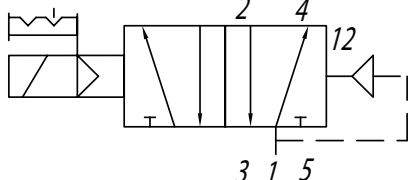
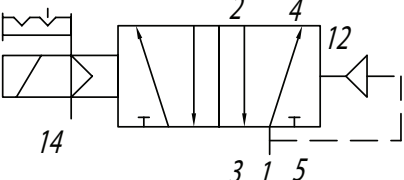
**ПЯТИЛИНЕЙНЫЕ ДВУХПОЗИЦИОННЫЕ МОНОСТАБИЛЬНЫЕ ПНЕВМОРАСПРЕДЕЛИТЕЛИ
С ОДНИМ ЭЛЕКТРОМАГНИТОМ И С ПРУЖИННЫМ ВОЗВРАТОМ ЗОЛОТНИКА**

Габаритные размеры

Размер	А		В		С		D	
	дюймы	мм	дюймы	мм	дюймы	мм	дюймы	мм
I	5,12	130,0	1,57	40,0	1,89	48,0	0,31	8,0
II	5,82	147,8	2,03	51,6	2,30	58,4	0,39	10,0
III	7,54	191,5	2,71	68,9	2,59	65,8	0,41	10,4
IV	8,62	218,9	3,09	78,5	2,89	73,4	0,41	10,4
Размер	E		F		G		H	
	дюймы	мм	дюймы	мм	дюймы	мм	дюймы	мм
I	1,52	38,5	4,53	115,1	3,48	88,5	1,20	30,5
II	1,57	40,0	4,90	124,5	3,54	90,0	0,92	23,4
III	1,62	41,3	5,23	132,8	4,18	106,2	1,05	26,7
IV	1,62	41,3	5,32	135,1	6,65	169,0	0,68	17,3



ПЯТИЛИНЕЙНЫЕ ДВУХПОЗИЦИОННЫЕ МОНОСТАБИЛЬНЫЕ ПНЕВМОРАСПРЕДЕЛИТЕЛИ С ОДНИМ ЭЛЕКТРОМАГНИТОМ И ВОЗВРАТОМ ЗОЛОТНИКА ПНЕВМАТИЧЕСКОЙ ПРУЖИНОЙ.

	Размеры Рабочая температура Управляющий элемент Рабочее давление, max Рабочее давление, min	ISO I – ISO IV -15...+65,6°C соленоид 10,34 бар 2 бар
	Условное обозначение	
	Пилотный клапан с внутренним подводом воздуха	Пилотный клапан с внешним подводом воздуха
		

Размер ISO	Напряжение, В / Частота, Гц	Расход, нл/мин	Заказной номер (стандарт)	Заказной номер (взрывобезопасное исполнение)	Заказной номер (искробезопасное исполнение)	Вес, кг
I	120 / 50 (60)	1100	GT-010061-02451	GT-010061-04351		0,97
	240 / 50(60)		GT-010061-02751	GT-10061--04951		
	12 В / постоянный		GT-010061-03651			
	24 В / постоянный		GT-010061-03951	GT-010061-04651	GT-010061-09051	
	240 / 50(60)		GT-010061-06151			
II	120 / 50 (60)	2350	GS-020061-02451	GS-020061-04351		1,67
	240 / 50(60)		GS-020061-02751	GS-020061-04951		
	12 В / постоянный		GS-020061-03651			
	24 В / постоянный		GS-020061-03951	GS-020061-04651	GS-020061-09051	
	240 / 50(60)		GS-020061-06151			
III	120 / 50 (60)	4200	GS-030061-02451	GS-030061-04351		1,89
	240 / 50(60)		GS-030061-02751	GS-030061-04951		
	12 В / постоянный		GS-030061-03651			
	24 В / постоянный		GS-030061-03951	GS-030061-04651	GS-030061-09051	
IV	120 / 50 (60)	7400	GS-040061-02451	GS-040061-04351		2,09
	240 / 50(60)		GS-040061-02751	GS-040061-04951		
	12 В / постоянный		GS-040061-03651			
	24 В / постоянный		GS-040061-03951	GS-040061-04651	GS-040061-09051	

Примечание.

Все пневмораспределители, указанные в таблице, имеют пилотный клапан с внутренним подводом воздуха. Для заказа пневмораспределителей с внешним подводом воздуха к пилотному клапану замените символ «6» в седьмой позиции обозначения на символ «5».

Пример: обозначение GT-0100**6**1-02451 должно быть изменено на GT-0100**5**1-02451.

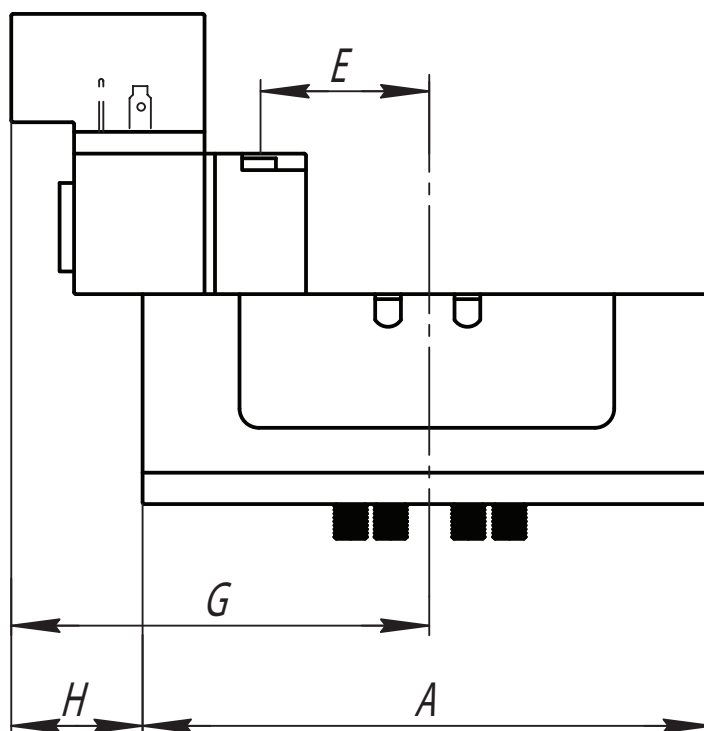
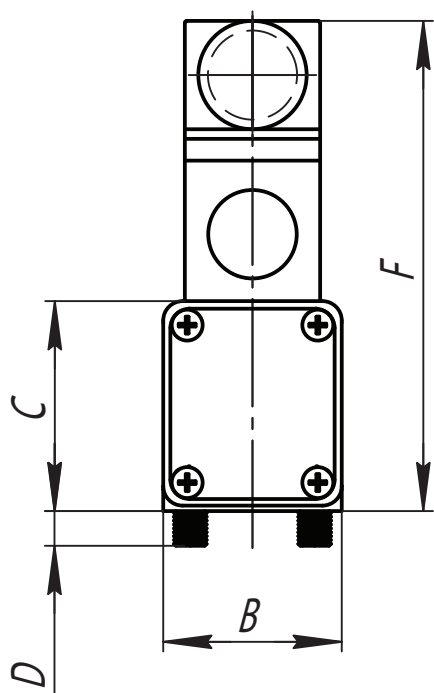
* Информацию о неуказанных напряжениях запрашивайте у изготовителя.

Размеры пневмораспределителей искробезопасного исполнения представлены на стр. 11


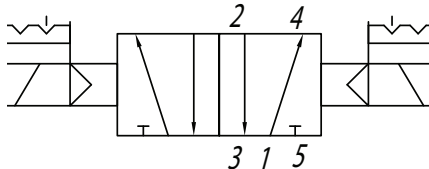
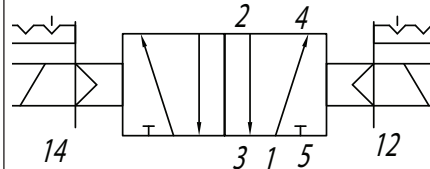
ПЯТИЛИНЕЙНЫЕ ДВУХПОЗИЦИОННЫЕ МОНОСТАБИЛЬНЫЕ ПНЕВМОРАСПРЕДЕЛИТЕЛИ С ОДНИМ ЭЛЕКТРОМАГНИТОМ И ВОЗВРАТОМ ЗОЛОТНИКА ПНЕВМАТИЧЕСКОЙ ПРУЖИНОЙ.

Габаритные размеры

Размер	А		В		С		D	
	дюймы	мм	дюймы	мм	дюймы	мм	дюймы	мм
I	5,12	130,0	1,57	40,0	1,89	48,0	0,31	8,0
II	5,82	147,8	2,03	51,6	2,30	58,4	0,39	10,0
III	7,54	191,5	2,71	68,9	2,59	65,8	0,41	10,4
IV	8,62	218,9	3,09	78,5	2,89	73,4	0,41	10,4
Размер	E		F		G		H	
	дюймы	мм	дюймы	мм	дюймы	мм	дюймы	мм
I	1,52	38,5	4,53	115,1	3,48	88,5	1,20	30,5
II	1,57	40,0	4,90	124,5	3,54	90,0	0,92	23,4
III	1,62	41,3	5,23	132,8	4,18	106,2	1,05	26,7
IV	1,62	41,3	5,32	135,1	6,65	169,0	0,68	17,3



ПЯТИЛИНЕЙНЫЕ ДВУХПОЗИЦИОННЫЕ БИСТАБИЛЬНЫЕ ПНЕВМОРАСПРЕДЕЛИТЕЛИ С ДВУМЯ ЭЛЕКТРОМАГНИТАМИ

	Размеры Рабочая температура Управляющий элемент Рабочее давление, max Рабочее давление, min	ISO I – ISO IV -15...+65,6°C соленоид 10,34 бар 2 бар
	Условное обозначение	
	Пилотный клапан с внутренним подводом воздуха	Пилотный клапан с внешним подводом воздуха
		

Размер ISO	Напряжение, В / Частота, Гц	Расход, нл/мин	Заказной номер (стандарт)	Заказной номер (взрывобезопасное исполнение)	Заказной номер (искробезопасное исполнение)	Вес, кг
I	120 / 50 (60)	1100	GT-010061-02424	GT-010061-04343		1,45
	240 / 50(60)		GT-010061-02727	GT-10061—04949		
	12 В / постоянный		GT-010061-03636			
	24 В / постоянный		GT-010061-03939	GT-010061-04646	GT-010061-09090	
	240 / 50(60)		GT-010061-06161			
II	120 / 50 (60)	2350	GS-020061-02424	<u>GS-020061-04343</u>		2,15
	240 / 50(60)		GS-020061-02727	<u>GS-020061-04949</u>		
	12 В / постоянный		GS-020061-03636			
	24 В / постоянный		<u>GS-020061-03939</u>	<u>GS-020061-04646</u>	<u>GS-020061-09090</u>	
	240 / 50(60)		<u>GS-020061-06161</u>			
III	120 / 50 (60)	4200	<u>GS-030061-02424</u>	<u>GS-030061-04343</u>		2,26
	240 / 50(60)		<u>GS-030061-02727</u>	<u>GS-030061-04949</u>		
	12 В / постоянный		<u>GS-030061-03636</u>			
	<u>24 В / постоянный</u>		<u>GS-030061-03939</u>	<u>GS-030061-04646</u>	<u>GS-030061-09090</u>	
IV	<u>120 / 50 (60)</u>	7400	<u>GS-040061-02424</u>	<u>GS-040061-04343</u>		2,45
	<u>240 / 50(60)</u>		<u>GS-040061-02727</u>	<u>GS-040061-04949</u>		
	<u>12 В / постоянный</u>		<u>GS-040061-03636</u>			
	<u>24 В / постоянный</u>		<u>GS-040061-03939</u>	<u>GS-040061-04646</u>	<u>GS-040061-09090</u>	

Примечание.

Все пневмораспределители, указанные в таблице, имеют пилотный клапан с внутренним подводом воздуха. Для заказа пневмораспределителей с внешним подводом воздуха к пилотному клапану замените символ «6» в седьмой позиции обозначения на символ «5».

Пример: обозначение GT-010061-02424 должно быть изменено на GT-010051-02424.

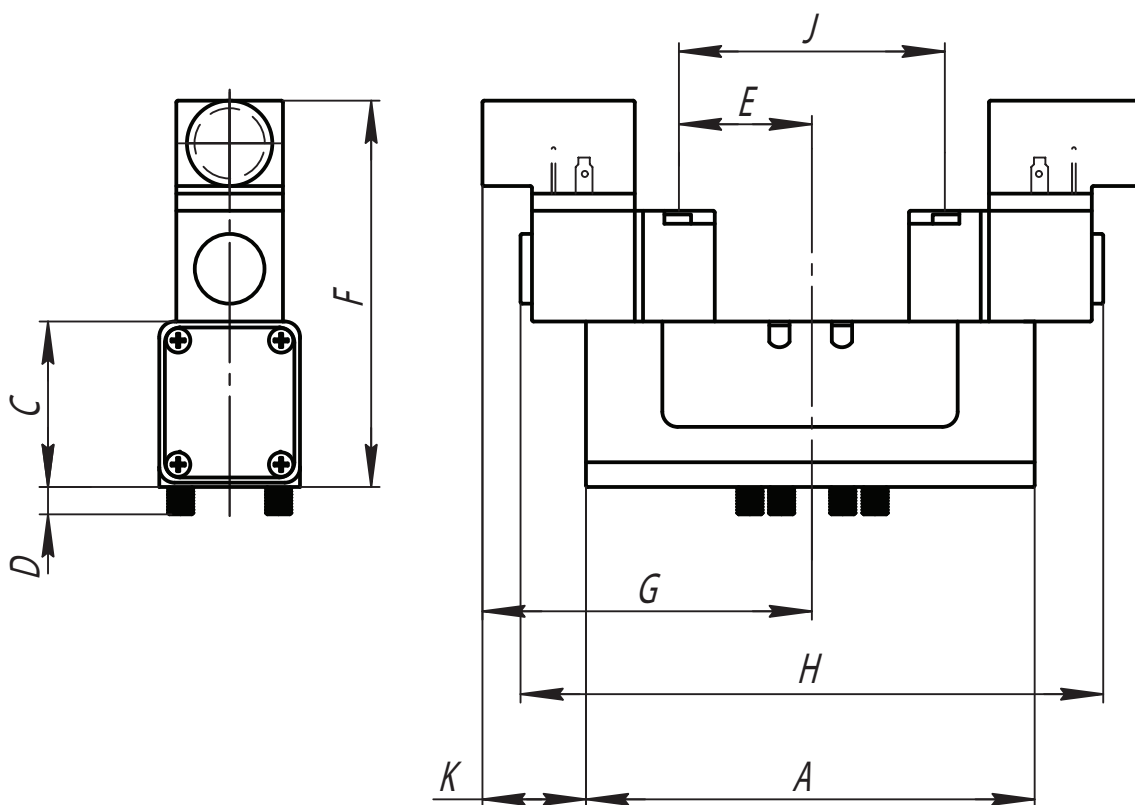
* Информацию о неуказанных напряжениях запрашивайте у изготовителя.

Размеры пневмораспределителей искробезопасного исполнения представлены на стр. 13.


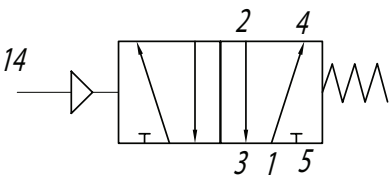
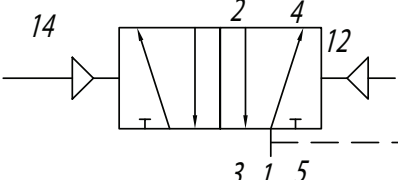
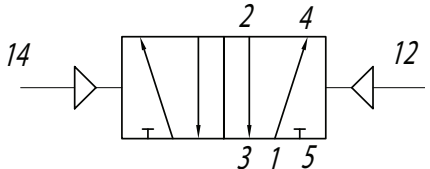
**ПЯТИЛИНЕЙНЫЕ ДВУХПОЗИЦИОННЫЕ БИСТАБИЛЬНЫЕ ПНЕВМОРАСПРЕДЕЛИТЕЛИ
С ДВУМЯ ЭЛЕКТРОМАГНИТАМИ**

Габаритные размеры

Размер	А		В		С		D		E	
	дюймы	мм	дюймы	мм	дюймы	мм	дюймы	мм	дюймы	мм
I	5,12	130,0	1,57	40,0	1,89	48,0	0,31	8,0	1,52	38,5
II	5,82	147,8	2,03	51,6	2,30	58,4	0,39	10,0	1,57	40,0
III	7,54	191,5	2,71	68,9	2,59	65,8	0,41	10,4	1,62	41,3
IV	8,62	218,9	3,09	78,5	2,89	73,4	0,41	10,4	1,62	41,3
Размер	F		G		H		J		K	
	дюймы	мм	дюймы	мм	дюймы	мм	дюймы	мм	дюймы	мм
I	4,53	115,1	3,48	88,5	6,97	177,0	3,03	77,0	1,20	30,5
II	4,90	124,5	3,54	90,0	7,09	180,0	3,15	80,0	0,92	23,4
III	5,23	132,8	4,18	106,2	8,38	212,3	3,25	82,6	1,05	26,7
IV	5,32	135,1	6,65	169,0	13,31	338,1	3,25	82,6	0,68	17,3



ПЯТИЛИНЕЙНЫЕ ДВУХПОЗИЦИОННЫЕ ПНЕВМОРАСПРЕДЕЛИТЕЛИ С ПНЕВМАТИЧЕСКИМ УПРАВЛЕНИЕМ

	Размеры Рабочая температура Управляющий элемент Рабочее давление, max Рабочее давление, min Давление управления, max Давление управления, min	ISO I – ISO IV -15...+65,6°C пневмуправление 10,34 бар 2 бар 10,34 бар 2 бар
	Условное обозначение	
	Моностабильные	
	Пружинный возврат золотника	Пневматический возврат золотника
		
Бистабильные		
		

ПЯТИЛИНЕЙНЫЕ ДВУХПОЗИЦИОННЫЕ МОНОСТАБИЛЬНЫЕ ПНЕВМОРАСПРЕДЕЛИТЕЛИ С ПНЕВМАТИЧЕСКИМ УПРАВЛЕНИЕМ С ПРУЖИНЫМ ВОЗВРАТОМ ЗОЛОТНИКА

Размер ISO	Расход, нл/мин	Заказной номер (стандарт)	Вес, кг
I	1100	GT-010061-03340	0,55
II	2350	<u>GS-020061-03340</u>	1,25
III	4200	<u>GS-030061-03340</u>	1,51
IV	7400	<u>GS-040061-03340</u>	1,71

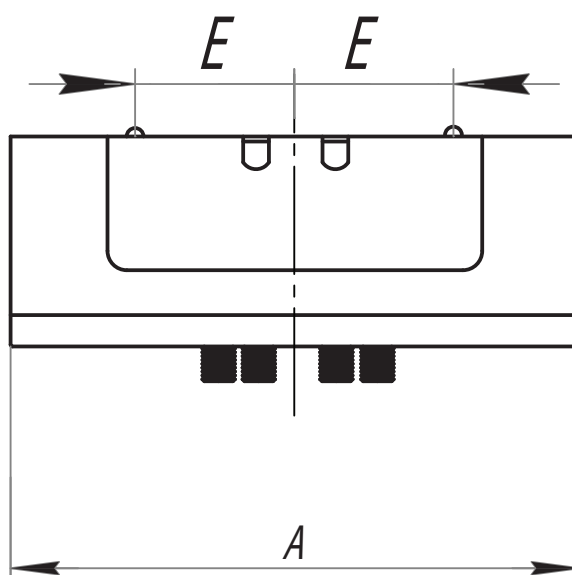
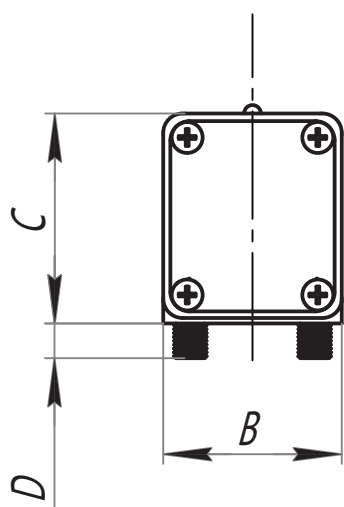
ПЯТИЛИНЕЙНЫЕ ДВУХПОЗИЦИОННЫЕ МОНОСТАБИЛЬНЫЕ ПНЕВМОРАСПРЕДЕЛИТЕЛИ С ПНЕВМАТИЧЕСКИМ ВОЗВРАТОМ ЗОЛОТНИКА

Размер ISO	Расход, нл/мин	Заказной номер (стандарт)	Вес, кг
I	1100	GT-010061-03351	0,55
II	2350	<u>GS-020061-03351</u>	1,25
III	4200	<u>GS-030061-03351</u>	1,51
IV	7400	<u>GS-040061-03351</u>	1,71

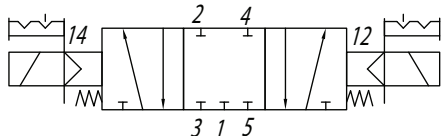
**ПЯТИЛИНЕЙНЫЕ ДВУХПОЗИЦИОННЫЕ ПНЕВМОРАСПРЕДЕЛИТЕЛИ
С ПНЕВМОУПРАВЛЕНИЕМ**

Габаритные размеры

Размер	А		В		С		D		E	
	дюймы	мм	дюймы	мм	дюймы	мм	дюймы	мм	дюймы	мм
I	5,12	130,0	1,57	40,0	1,89	48,0	0,31	8,0	1,52	38,5
II	5,82	147,8	2,03	51,6	2,30	58,4	0,39	10,0	1,57	40,0
III	7,54	191,5	2,71	68,9	2,59	65,8	0,41	10,4	1,62	41,3
IV	8,62	218,9	3,09	78,5	2,89	73,4	0,41	<u>10,4</u>	<u>1,62</u>	<u>41,3</u>



ПЯТИЛИНЕЙНЫЕ ТРЕХПОЗИЦИОННЫЕ ПНЕВМОРАСПРЕДЕЛИТЕЛИ С ДВУМЯ ЭЛЕКТРОМАГНИТАМИ С ПРИОРИТЕТНЫМ ЗАКРЫТЫМ ЦЕНТРАЛЬНЫМ ПОЛОЖЕНИЕМ

	Размеры Рабочая температура Управляющий элемент Рабочее давление, max Рабочее давление, min	ISO I – ISO IV -15...+65,6°C соленоид 10,34 бар 2 бар
	Условное обозначение	
	Пилотный клапан с внутренним подводом воздуха	Пилотный клапан с внешним подводом воздуха
		

Размер ISO	Напряжение, В / Частота, Гц	Расход, нл/мин	Заказной номер (стандарт)	Заказной номер (взрывобезопасное исполнение)	Заказной номер (искробезопасное исполнение)	Вес, кг
I	120 / 50 (60)	1100	GT-010042-02626	GT-010042-05353		1,45
	240 / 50(60)		GT-010042-02929	GT-010042-05959		
	12 В / постоянный		GT-010042-03838			
	24 В / постоянный		GT-010042-04141	GT-010042-05656	GT-010042-09090	
	240 / 50(60)		GT-010042-06262			
II	120 / 50 (60)	2350	GS-020042-02626	<u>GS-020042-05353</u>		2,15
	240 / 50(60)		<u>GS-020042-02929</u>	<u>GS-020042-05959</u>		
	12 В / постоянный		<u>GS-020042-03838</u>			
	24 В / постоянный		<u>GS-020042-04141</u>	<u>GS-020042-05656</u>	<u>GS-020042-09090</u>	
	240 / 50(60)		<u>GS-020042-06262</u>			
III	120 / 50 (60)	4200	<u>GS-030042-02626</u>	<u>GS-030042-05353</u>		2,26
	240 / 50(60)		<u>GS-030042-02929</u>	<u>GS-030042-05959</u>		
	12 В / постоянный		<u>GS-030042-03838</u>			
	24 В / постоянный		<u>GS-030042-04141</u>	<u>GS-030042-05656</u>	<u>GS-030042-09090</u>	
IV	120 / 50 (60)	7400	<u>GS-040042-02626</u>	<u>GS-040042-05353</u>		2,45
	240 / 50(60)		<u>GS-040042-02929</u>	<u>GS-040042-05959</u>		
	12 В / постоянный		<u>GS-040042-03838</u>			
	24 В / постоянный		<u>GS-040042-04141</u>	<u>GS-040042-05656</u>	<u>GS-040042-09090</u>	

Примечание

Все пневмораспределители, указанные в таблице, имеют пилотный клапан с внутренним подводом воздуха. Для заказа пневмораспределителей с внешним подводом воздуха к пилотному клапану замените символ «4» в седьмой позиции обозначения на символ «2».

Пример: обозначение GT-010042-02424 должно быть изменено на GT-010022-02424.

* Информацию о неуказанных напряжениях запрашивайте у изготовителя.

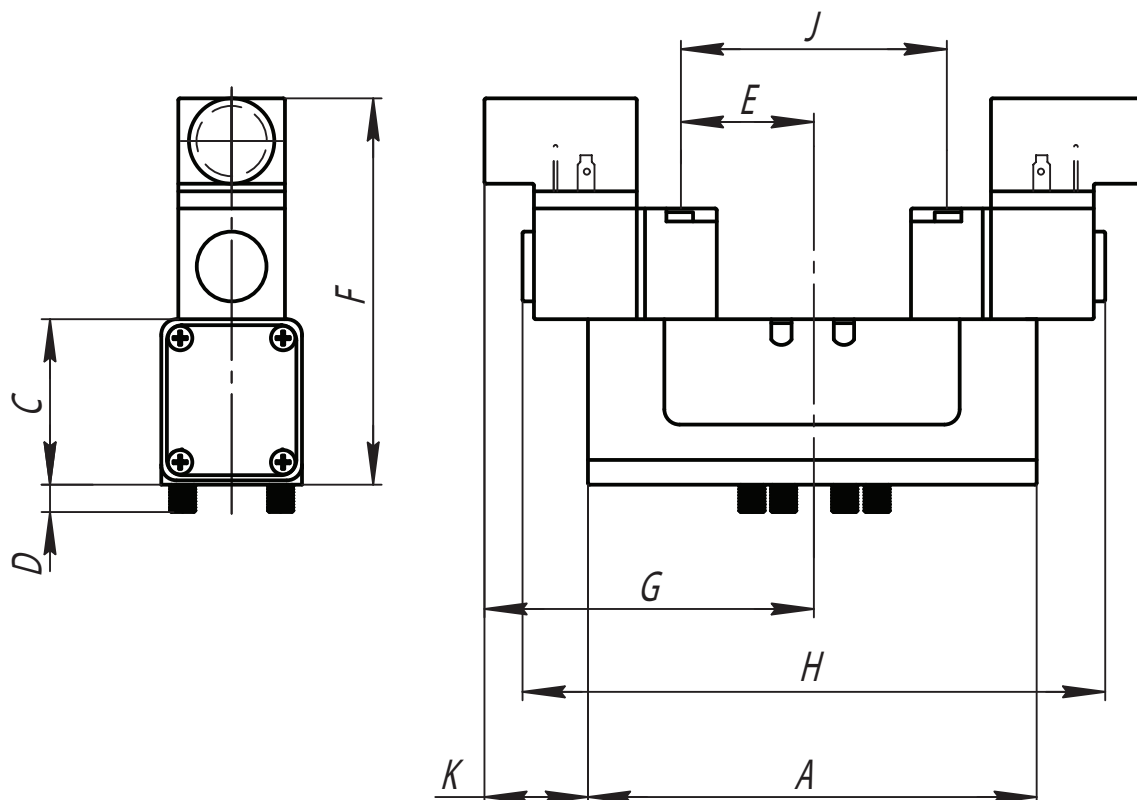
Размеры пневмораспределителей искробезопасного исполнения представлены на стр. 17.

ПЯТИЛИНЕЙНЫЕ ТРЕХПОЗИЦИОННЫЕ ПНЕВМОРАСПРЕДЕЛИТЕЛИ С ДВУМЯ ЭЛЕКТРОМАГНИТАМИ С ПРИОРИТЕТНЫМ ЗАКРЫТЫМ ЦЕНТРАЛЬНЫМ ПОЛОЖЕНИЕМ


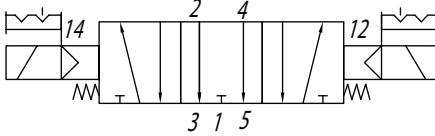
Габаритные размеры

Размер	A		B		C		D		E	
	дюймы	мм	дюймы	мм	дюймы	мм	дюймы	мм	дюймы	мм
I	5,12	130,0	1,57	40,0	1,89	48,0	0,31	8,0	1,52	38,5
II	5,82	147,8	2,03	51,6	2,30	58,4	0,39	10,0	1,57	40,0
III	7,54	191,5	2,71	68,9	2,59	65,8	0,41	10,4	1,62	41,3
IV	8,62	218,9	3,09	78,5	2,89	73,4	0,41	<u>10,4</u>	<u>1,62</u>	<u>41,3</u>

Размер	F		G		H		J		K	
	дюймы	мм	дюймы	мм	дюймы	мм	дюймы	мм	дюймы	мм
I	4,53	115,1	3,48	88,5	6,97	177,0	3,03	77,0	1,20	30,5
II	4,90	124,5	3,54	90,0	7,09	180,0	3,15	80,0	0,92	23,4
III	5,23	132,8	4,18	106,2	8,38	212,3	3,25	82,6	1,05	26,7
IV	5,32	135,1	6,65	169,0	13,31	338,1	3,25	<u>82,6</u>	<u>0,68</u>	<u>17,3</u>



**ПЯТИЛИНЕЙНЫЕ ТРЕХПОЗИЦИОННЫЕ ПНЕВМОРАСПРЕДЕЛИТЕЛИ
С ДВУМЯ ЭЛЕКТРОМАГНИТАМИ С ПРИОРИТЕТНЫМ ОТКРЫТЫМ ЦЕНТРАЛЬНЫМ ПОЛОЖЕНИЕМ**

	Размеры Рабочая температура Управляющий элемент Рабочее давление, max Рабочее давление, min	ISO I – ISO IV -15...+65,6°C соленоид 10,34 бар 2 бар
	Условное обозначение	
	Пилотный клапан с внутренним под- водом воздуха	Пилотный клапан с внешним подво- дом воздуха
		

Размер ISO	Напряжение, В / Частота, Гц	Расход, нл/мин	Заказной номер (стандарт)	Заказной номер (взрывобезопасное исполнение)	Заказной номер (искробезопасное исполнение)	Вес, кг
I	120 / 50 (60)	1100	GT-010032-02626	GT-010032-05353		1,45
	240 / 50(60)		GT-010032-02929	GT-010032-05959		
	12 В / постоянный		GT-010032-03838			
	24 В / постоянный		GT-010032-04141	GT-010032-05656	GT-0100321-09090	
	240 / 50(60)		GT-010032-06262			
II	120 / 50 (60)	2350	GS-020032-02626	<u>GS-020032-05353</u>		2,15
	240 / 50(60)		<u>GS-020032-02929</u>	<u>GS-020032-05959</u>		
	12 В / постоянный		<u>GS-020032-03838</u>			
	24 В / постоянный		<u>GS-020032-04141</u>	<u>GS-020032-05656</u>	<u>GS-020032-09090</u>	
	240 / 50(60)		<u>GS-020032-06262</u>			
III	120 / 50 (60)	4200	<u>GS-030032-02626</u>	<u>GS-03032-05353</u>		2,26
	240 / 50(60)		<u>GS-030032-02929</u>	<u>GS-030032-05959</u>		
	12 В / постоянный		<u>GS-030032-03838</u>			
	24 В / постоянный		<u>GS-030032-04141</u>	<u>GS-030032-05656</u>	<u>GS-030032-09090</u>	
IV	120 / 50 (60)	7400	<u>GS-040032-02626</u>	<u>GS-040032-05353</u>		2,45
	240 / 50(60)		<u>GS-040032-02929</u>	<u>GS-040032-05959</u>		
	12 В / постоянный		<u>GS-040032-03838</u>			
	24 В / постоянный		<u>GS-040032-04141</u>	<u>GS-040032-05656</u>	<u>GS-040032-09090</u>	

Примечание.

Все пневмораспределители, указанные в таблице, имеют пилотный клапан с внутренним подводом воздуха. Для заказа пневмораспределителей с внешним подводом воздуха к пилотному клапану замените символ «4» в седьмой позиции обозначения на символ «2».

Пример: обозначение GT-010042-02424 должно быть изменено на GT-010022-02424.

* Информацию о неуказанных напряжениях запрашивайте у изготовителя.

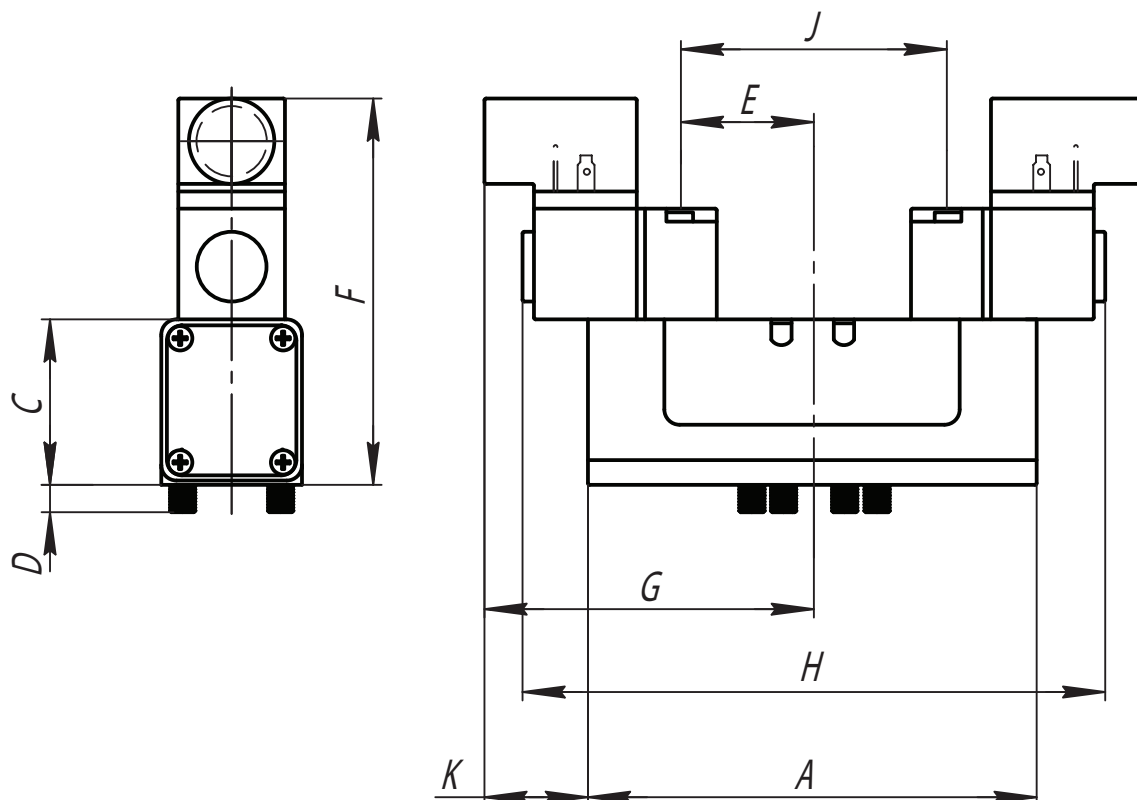
Размеры пневмораспределителей искробезопасного исполнения представлены на стр. 19.

**ПЯТИЛИНЕЙНЫЕ ТРЕХПОЗИЦИОННЫЕ ПНЕВМОРАСПРЕДЕЛИТЕЛИ
С ДВУМЯ ЭЛЕКТРОМАГНИТАМИ С ПРИОРИТЕТНЫМ ОТКРЫТЫМ ЦЕНТРАЛЬНЫМ ПОЛОЖЕНИЕМ**


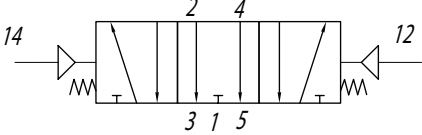
Габаритные размеры

Размер	А		В		С		D		Е	
	дюймы	мм	дюймы	мм	дюймы	мм	дюймы	мм	дюймы	мм
I	5,12	130,0	1,57	40,0	1,89	48,0	0,31	8,0	1,52	38,5
II	5,82	147,8	2,03	51,6	2,30	58,4	0,39	10,0	1,57	40,0
III	7,54	191,5	2,71	68,9	2,59	65,8	0,41	10,4	1,62	41,3
IV	8,62	218,9	3,09	78,5	2,89	73,4	0,41	10,4	1,62	41,3

Размер	F		G		H		J		K	
	дюймы	мм	дюймы	мм	дюймы	мм	дюймы	мм	дюймы	мм
I	4,53	115,1	3,48	88,5	6,97	177,0	3,03	77,0	1,20	30,5
II	4,90	124,5	3,54	90,0	7,09	180,0	3,15	80,0	0,92	23,4
III	5,23	132,8	4,18	106,2	8,38	212,3	3,25	82,6	1,05	26,7
IV	5,32	135,1	6,65	169,0	13,31	338,1	3,25	82,6	0,68	17,3



**ПЯТИЛИНЕЙНЫЕ ТРЕХПОЗИЦИОННЫЕ ПНЕВМОРАСПРЕДЕЛИТЕЛИ
С ПНЕВМАТИЧЕСКИМ УПРАВЛЕНИЕМ С ЦЕНТРАЛЬНЫМ ПРИОРИТЕТНЫМ ПОЛОЖЕНИЕМ**

	Размеры Рабочая температура Управляющий элемент Рабочее давление, max Рабочее давление, min Давление управления, max Давление управления, min	ISO I – ISO IV -15...+65,6°C пневмоуправление 10,34 бар 2 бар 10,34 бар 2 бар
	Условное обозначение	
	Закрытый центр 	Открытый центр 

**ПЯТИЛИНЕЙНЫЕ ТРЕХПОЗИЦИОННЫЕ ПНЕВМОРАСПРЕДЕЛИТЕЛИ
С ПНЕВМАТИЧЕСКИМ УПРАВЛЕНИЕМ С ЗАКРЫТЫМ ЦЕНТРОМ**

Размер ISO	Расход, нл/мин	Заказной номер (стандарт)	Вес, кг
I	1100	GT-010020-03535	0,55
II	2350	<u>GS-020020-03535</u>	1,25
III	4200	<u>GS-030020-03535</u>	1,51
IV	7400	<u>GS-040020-03535</u>	1,71

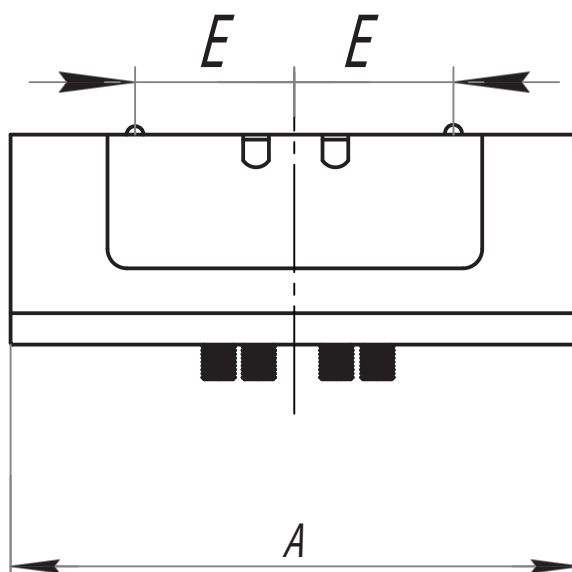
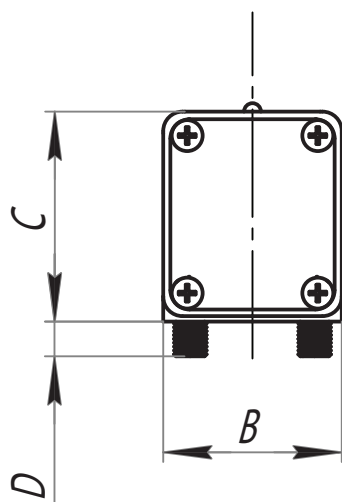
**ПЯТИЛИНЕЙНЫЕ ТРЕХПОЗИЦИОННЫЕ ПНЕВМОРАСПРЕДЕЛИТЕЛИ
С ПНЕВМАТИЧЕСКИМ УПРАВЛЕНИЕМ С ОТКРЫТЫМ ЦЕНТРОМ**

Размер ISO	Расход, нл/мин	Заказной номер (стандарт)	Вес, кг
I	1100	GT-010010-03535	0,55
II	2350	<u>GS-020010-03535</u>	1,25
III	4200	<u>GS-030010-03535</u>	1,51
IV	7400	<u>GS-040010-03535</u>	1,71

**ПЯТИЛИНЕЙНЫЕ ТРЕХПОЗИЦИОННЫЕ ПНЕВМОРАСПРЕДЕЛИТЕЛИ
С ПНЕВМАТИЧЕСКИМ УПРАВЛЕНИЕМ С ЦЕНТРАЛЬНЫМ ПРИОРИТЕТНЫМ ПОЛОЖЕНИЕМ**

Габаритные размеры

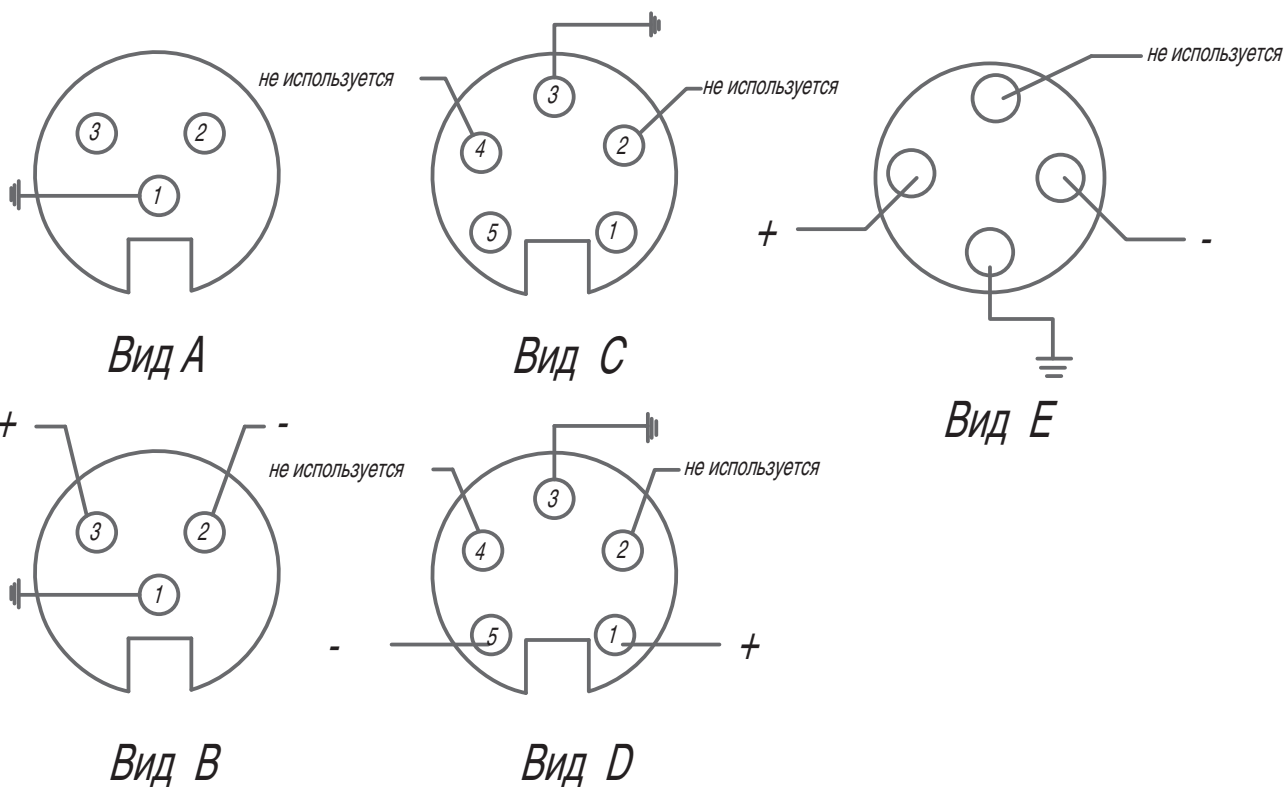
Размер	A		B		C		D		E	
	дюймы	мм	дюймы	мм	дюймы	мм	дюймы	мм	дюймы	мм
I	5,12	130,0	1,57	40,0	1,89	48,0	0,31	8,0	1,52	38,5
II	5,82	147,8	2,03	51,6	2,30	58,4	0,39	10,0	1,57	40,0
III	7,54	191,5	2,71	68,9	2,59	65,8	0,41	10,4	1,62	41,3
IV	8,62	218,9	3,09	78,5	2,89	73,4	0,41	10,4	1,62	41,3



<p>Пневмораспределители с управлением от электромагнитов, аттестованных лабораторией U.L., США.</p>	<p>Пневмораспределители с управлением от электромагнитов, аттестованные Ассоциацией по стандартизации CSA Канады.</p>
<p>Размеры идентичны размерам стандартных пневмораспределителей с электромагнитным управлением.</p> <p>Изготавливаются для системы управления переменного тока с напряжением 120 В (код исполнения системы управления для двух- и трехпозиционных пневмораспределителей: 72) и для системы управления постоянного тока с напряжением 24 В (код исполнения системы управления для двух- и трехпозиционных пневмораспределителей: 73).</p> <p>Пример заказа:</p> <p>Стандартный GT-010061-02440 пневмораспределитель с электромагнитом для напряжения 120 В.</p> <p>Для заказа пневмораспределителя, аттестованного лабораторией UL в обозначении следует заменить «24» на «72»:</p> <p>GT-010061-07240.</p> <p>Пользуйтесь кодами для обозначения пневмораспределителей на стр. 23.</p> <p>Пневмораспределители поставляются без розеток штепсельных разъемов. Для заказа пользуйтесь информацией на стр. 23.</p>	<p>Размеры идентичны размерам стандартных пневмораспределителей с электромагнитным управлением.</p> <p>Изготавливаются для системы управления переменного тока с напряжением 120 В (код исполнения системы управления для двух- и трехпозиционных пневмораспределителей: 78) и для системы управления постоянного тока с напряжением 24 В (код исполнения системы управления для двух- и трехпозиционных пневмораспределителей: 79).</p> <p>Пример заказа:</p> <p>Стандартный GT10061-2440 пневмораспределитель с электромагнитом для напряжения 120 В.</p> <p>Для заказа пневмораспределителя, аттестованного Ассоциацией по стандартизации CSA Канады в обозначении следует заменить «24» на «78»:</p> <p>GT-010061-07840.</p> <p>Пользуйтесь кодами для обозначения пневмораспределителей на стр. 23.</p> <p>Пневмораспределители поставляются с розетками штепсельных разъемов с трубной резьбой 1/2 NPT.</p> <p>*Примечание:</p> <p>Максимальное давление для пневмораспределителей с внутренним пневмоуправлением 10,0 бар. Возможно применение пневмораспределителей с внешним пневмоуправлением в системах с давлением 10,3 бар, если давление в системе управления до 10 бар.</p>

ПНЕВМОРАСПРЕДЕЛИТЕЛИ С ЭЛЕКТРИЧЕСКИМ УПРАВЛЕНИЕМ С РАЗЪЕМАМИ ТИПА BRAD HARRISON (ТРЕХ-, ЧЕТЫРЕХ- И ПЯТИПИНОВЫЕ РАЗЪЕМЫ)

ФОТО РАСПРЕДА	Напряжение	Схема соединений (вид на диаграмме распиновки)	Код оператора при заказе
	Переменный ток 120 В 50/60 Гц	A	03
	Постоянный ток 24 В	B	06
	Переменный ток 120 В 50/60 Гц	C	05
	Постоянный ток 24 В	D	10
	Постоянный ток 24 В	E	04

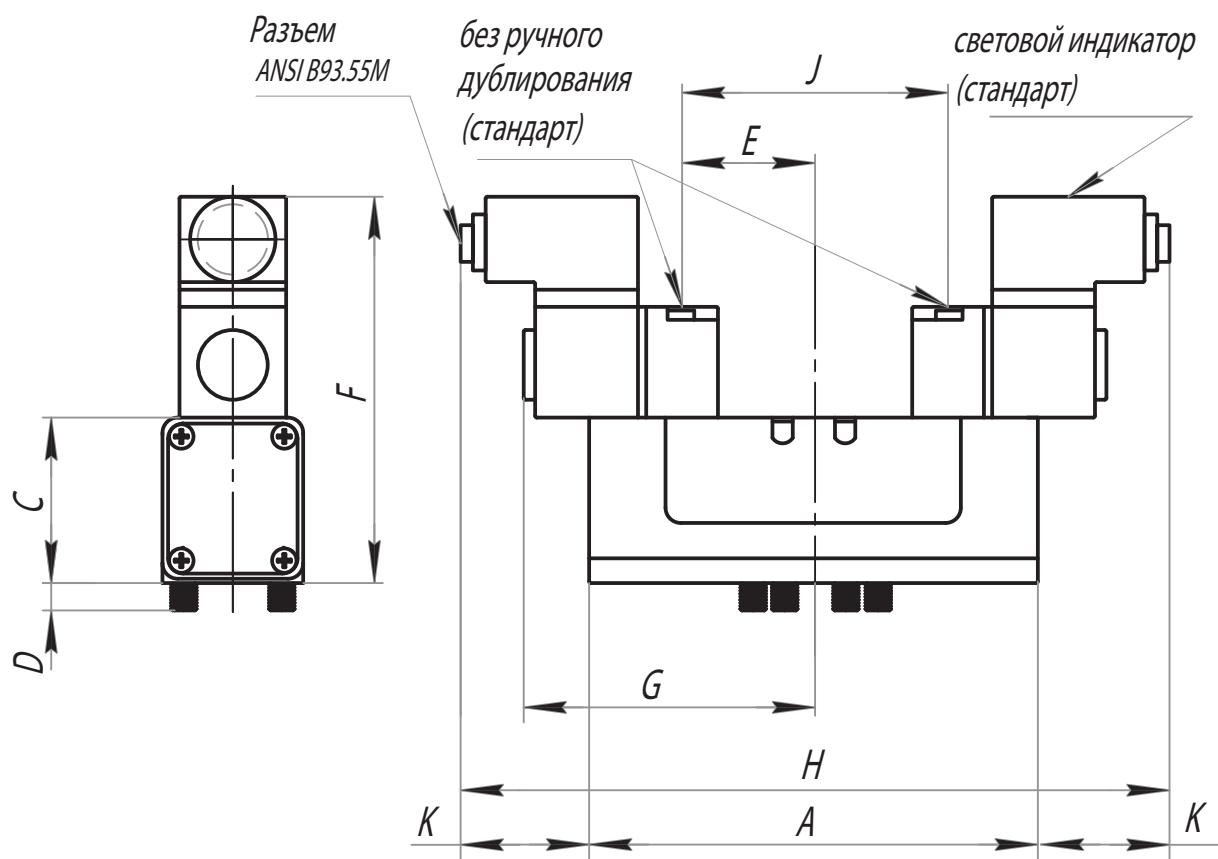


ПНЕВМОРАСПРЕДЕЛИТЕЛИ С ЭЛЕКТРИЧЕСКИМ УПРАВЛЕНИЕМ С РАЗЪЕМАМИ ТИПА BRAD HARRISON (ТРЕХ-, ЧЕТЫРЕХ- И ПЯТИПИНОВЫЕ РАЗЪЕМЫ)

Габаритные размеры

Размер	A		B		C		D		E	
	дюймы	мм	дюймы	мм	дюймы	мм	дюймы	мм	дюймы	мм
I	5,12	130,0	1,57	40,0	1,89	48,0	0,31	8,0	1,52	38,5
II	5,82	147,8	2,03	51,6	2,30	58,4	0,39	10,0	1,57	40,0
III	7,54	191,5	2,71	68,9	2,59	65,8	0,41	10,4	1,62	41,3
IV	8,62	218,9	3,09	78,5	2,89	73,4	0,41	10,4	1,62	41,3

Размер	F		G		H		J		K	
	дюймы	мм	дюймы	мм	дюймы	мм	дюймы	мм	дюймы	мм
I	4,92	115,1	3,48	88,5	7,47	189,7	3,03	77,0	1,18	30,0
II	5,29	124,5	3,54	90,0	7,59	192,8	3,15	80,0	0,89	22,8
III	5,62	132,8	--	--	7,54	191,5	3,25	82,6	--	--
IV	5,71	135,1	--	--	--	--	3,25	82,6	--	--




**ПНЕВМОРАСПРЕДЕЛИТЕЛИ С ЕДИНЫМ РАЗЪЕМОМ ТИПА BRAD HARRISON,
ДЛЯ ДВУХ ЭЛЕКТРИЧЕСКИХ ОПЕРАТОРОВ**

	Напряжение	Тип разъема	Код оператора при заказе
	Переменный ток 120 В 50/60 Гц	Пятипиновый	03
	Постоянный ток 24 В	Пятипиновый	10
	<u>Постоянный ток 24 В</u>	<u>Четырехпиновый</u>	<u>04</u>

Габаритные размеры

Размер	А		В		С	
	дюймы	мм	дюймы	мм	дюймы	мм
I	5,12	130,0	1,57	40,0	1,89	48,0
II	5,82	147,8	2,03	51,6	2,30	58,4
III	7,54	191,5	2,71	68,9	2,59	65,8
IV	8,62	218,9	3,09	78,5	2,89	73,4

ПНЕВМОРАСПРЕДЕЛИТЕЛИ С ВЗРЫВОЗАЩИЩЕННЫМИ ЭЛЕКТРИЧЕСКИМИ ОПЕРАТОРАМИ

	<p>Размеры Рабочая температура Управляющий элемент</p> <p>Рабочее давление, max Рабочее давление, min Давление управления, max Давление управления, min</p>	<p>ISO I – ISO IV -15...+65,6°C электроуправление во взрывобезопасном исполнении без ручного дублирования</p> <p>10,34 бар 2 бар 10,34 бар 2 бар</p>
---	---	--

Стандарт NEMA 7C, 7D и UL
Взрывозащита: класс I, группы C и D

Стандарт NEMA 8C, 8D и UL
Взрывозащита: класс I, группы C и D

Стандарт NEMA 9C, 9D и UL
Взрывозащита: класс II, группы E, F и G

Пневмораспределители взрывозащищенного исполнения поставляются с трубной резьбой 1/2 для подсоединения кабеля и свободными концами проводов длиной 460 мм. Штепсельные разъемы не требуются. При заказе пользуйтесь кодами для обозначения пневмораспределителей на стр. 27.

Пример заказа:

Стандартный GT-010061-03940 пневмораспределитель с электромагнитом для напряжения 24 В.
Для заказа пневмораспределителя во взрывобезопасном исполнении в обозначении следует заменить «39» на «46»: GT-010061-04640

Габаритные размеры

** Устройства управления не выступают за габариты корпуса

Размер	A		B		C		D		E	
	дюймы	мм	дюймы	мм	дюймы	мм	дюймы	мм	дюймы	мм
I	5,12	130,0	1,57	40,0	1,89	48,0	0,31	8,0	1,52	38,5
II	5,82	147,8	2,03	51,6	2,30	58,4	0,39	10,0	1,57	40,0
III	7,54	191,5	2,71	68,9	2,59	65,8	0,41	10,4	1,62	41,3
IV	8,62	218,9	3,09	78,5	2,89	73,4	0,41	<u>10,4</u>	<u>1,62</u>	<u>41,3</u>

Размер	F		G		H		J		K	
	дюймы	мм	дюймы	мм	дюймы	мм	дюймы	мм	дюймы	мм
I	4,17	105,9	3,75	95,3	7,50	190,5	3,03	77,0	1,19	30,2
II	4,58	116,3	3,80	96,5	7,61	193,3	3,15	80,0	0,90	22,9
III	4,87	123,7	3,86	98,0	7,71	195,8	3,25	82,6	0,09	2,29
IV	5,71	145,0	4,31	109,5	--	--	3,25	82,6	--	--

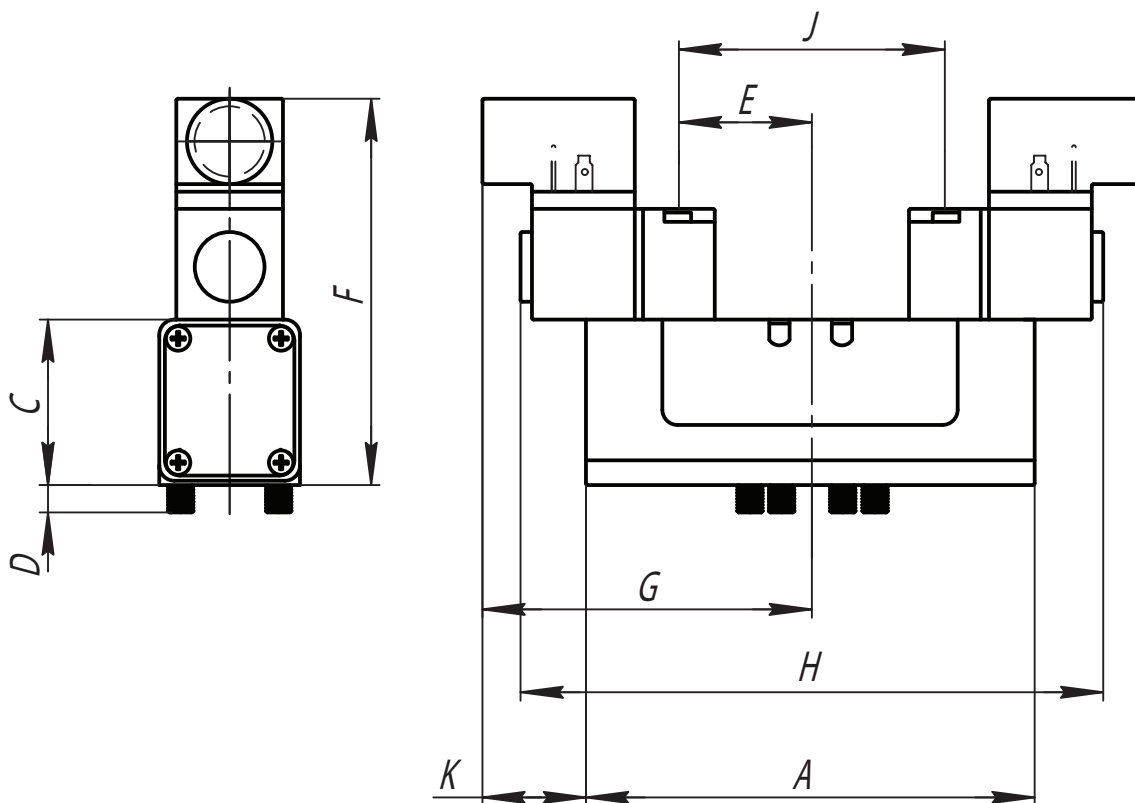


ФОТО РАСПРЕДЕЛИТЕЛЯ	Размеры	ISO I – ISO IV
	Рабочая температура	-15...+65,6°C
	Управляющий элемент	электроуправление в искробезопасном исполнении
	Рабочее давление, max	7,93 бар
	Рабочее давление, min	2 бар
	Давление управления, max	7,93 бар
	Давление управления, min	2 бар
Условное обозначение		
	Пилотный клапан с внутренним подводом воздуха	Пилотный клапан с внешним подводом воздуха

Область применения – опасные зоны, класс I, II и III, DIV I, группы A, B, C, D, E, F и G
 Применяется для использования в искрозащищенных низковольтных системах постоянного тока (24 В).
 Применение в системах с другим напряжением недопустимо.
 Поставляются со стандартными (необлегченными) штепсельными разъемами по стандарту DIN.

Электромагниты должны подключаться к диодному барьеру Зенера, сертифицированному по стандарту FM (Factory Mutual Approval)*

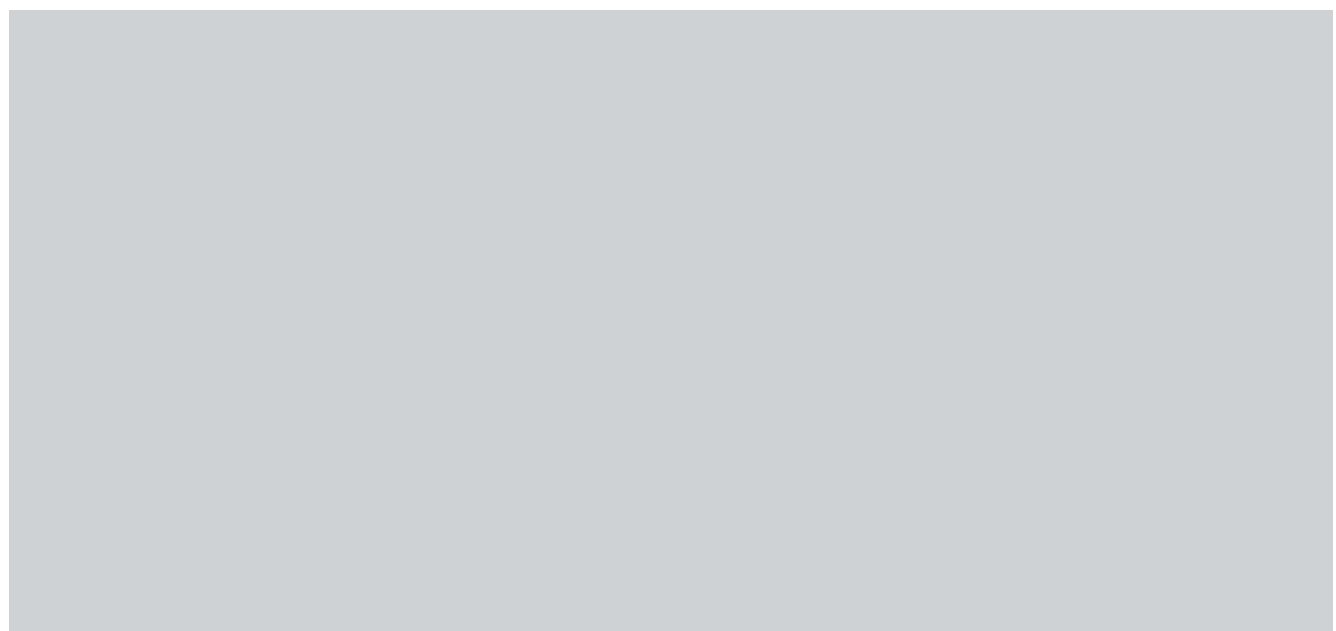
* Изготовитель диодных барьеров, сертифицированных по стандарту FM – Stahl Incorporated Wobum, MA

Запрашивайте инструкцию по Применению, выпуск №35 и ADV-300.ISV с информацией об искрозащищенных пневмораспределителях и диодных барьерах Stahl.


Размеры распределителей с искробезопасными электрооператорами идентичным размерам распределителей со стандартными электрооператорами.

Пример заказа:

Стандартный GT-010061-03940 пневмораспределитель с электромагнитом для напряжения 24 В.
 Для заказа пневмораспределителя в искробезопасном исполнении в обозначении следует заменить «39» на «90»: GT-010061-09040



ДРОССЕЛЬНЫЕ ПЛИТЫ С ПРИСОЕДИНИТЕЛЬНОЙ ПОВЕРХНОСТЬЮ ПО ISO 5599-1

	Тип Управляемые каналы Рабочая температура Рабочее давление Типоразмеры	Дроссельная плита 3, 5 (дросселирование по выхлопу) 0...+80°C 0...16 бар ISO 1 – ISO 3
	Материалы:	алюминий

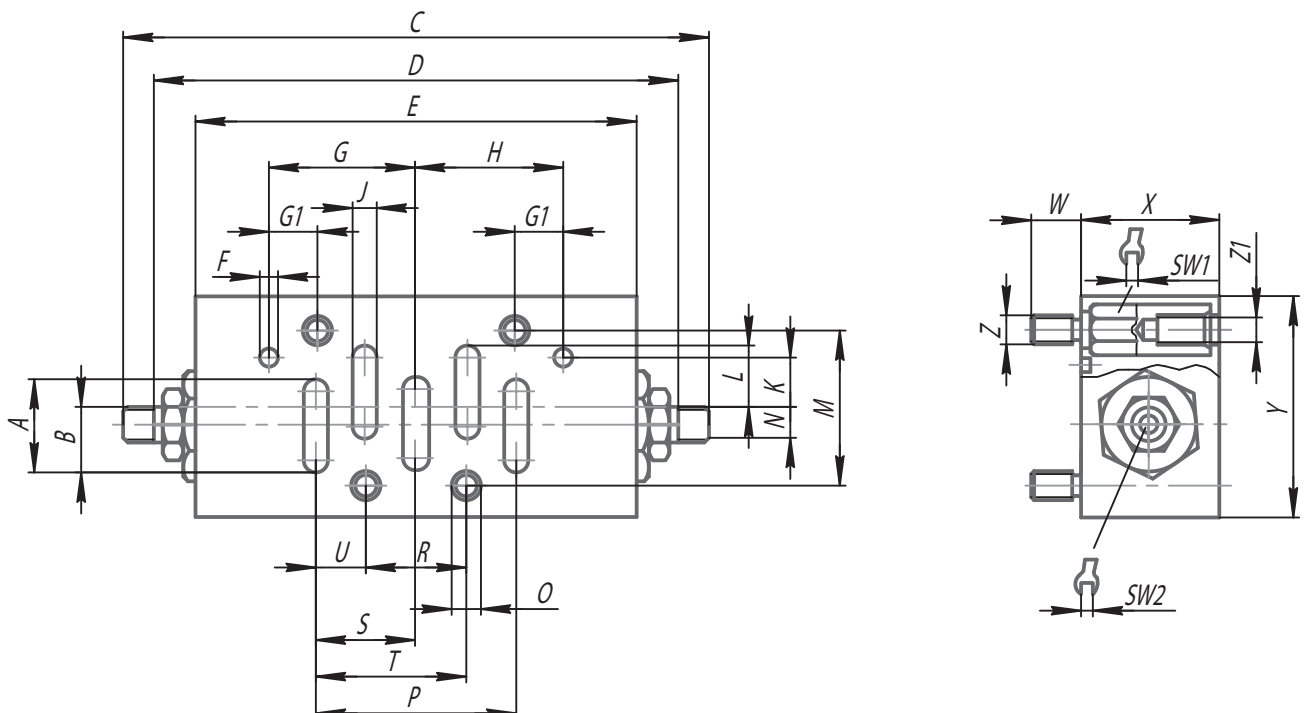
Типоразмер	Вес, кг	Заказной номер
ISO 1	0,25	0821201023
ISO 2	0,44	0821201024
ISO 3	1,01	0821201025

Размеры


Заказной номер	Типоразмер	A	B	C	D	E	F	G	G1	H	J	K	K1
0821201023	ISO 1	16,3	11,1	105,6	95,6	80	3	26,5	8,5	26,5	4,5	9	10,8
0821201024	ISO 2	22	13,5	128,6	118,6	102	3	34	10	34	7	10	13,5
0821201025	ISO 3	29	16,5	189,9	169,9	140	4	45	13	45	10	11,5	16,5

Заказной номер	Типоразмер	L	M	N	O	P	R	S	SW1	SW2	T	U	W
0821201023	ISO 1	16,3	28	5,5	5,2	36	18	18	8	3	27	9	9
0821201024	ISO 2	22	38	8,5	6,2	48	24	24	9	3	36	12	9
0821201025	ISO 3	29	48	12,5	8,2	64	32	32	11	4	48	16	14

Заказной номер	Типоразмер	X	Y	Z	Z1
0821201023	ISO 1	25	40	M5	M5-9
0821201024	ISO 2	25	55	M6	M6-10
0821201025	ISO 3	35	70	M8	M8-14



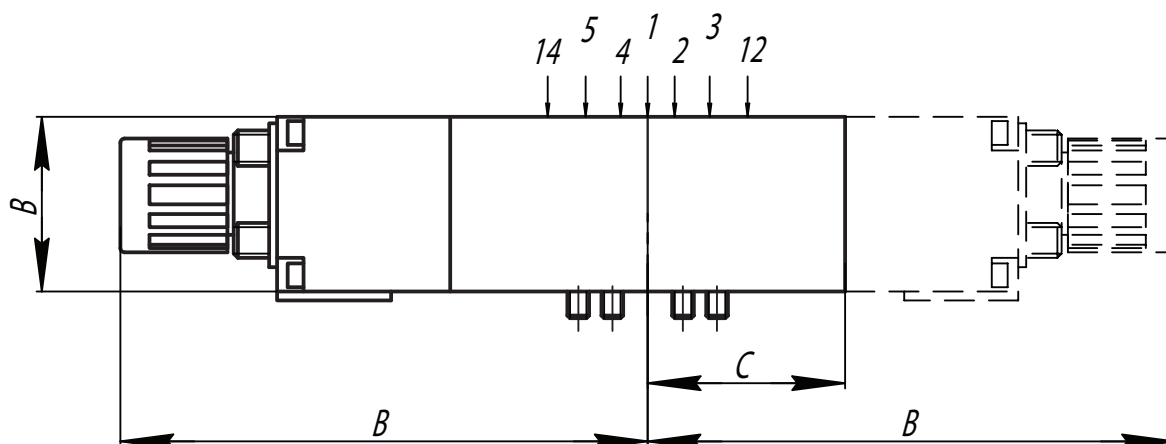
РЕГУЛЯТОР ДАВЛЕНИЯ С ПРИСОЕДИНИТЕЛЬНОЙ ПОВЕРХНОСТЬЮ ПО ISO 5599-1

	Тип регулятора Управляемые каналы Рабочая температура Мах первичное давление Типоразмеры	Мембранный редукционный клапан 1, 2, 4, 2 и 4 0...+80°C 0...16 бар ISO 1 – ISO 3
	Материал плиты:	Алюминий


Типоразмер	Заказной номер	Схема	Давление во вторичном контуре, бар	Номинальный поток, л/мин	Вес, кг
ISO 1	5746011002		0,5...12	400	1,1
ISO 2	5746511002		0,5...12	800	1,7
ISO 3	5747011002		0,5...12	1700	2,2
ISO 1	5746021020		0,5...12	600	1,1
ISO 2	5746521020		0,5...12	1200	1,7
ISO 3	5747021022		0,5...12	2400	2,2
ISO 1	5746021012		0,5...12	600	1,1
ISO 2	5746521012		0,5...12	1200	1,7
ISO 3	5747021012		0,5...12	2400	2,2
ISO 1	5746021032		0,5...12	600	1,5
ISO 2	5746521032		0,5...12	1200	2,4
ISO 3	5747021032		0,5...12	2400	3,2

Габаритные размеры

Типоразмер	A	B	C
ISO 1	45	145	52
ISO 2	60	180	76
ISO 3	67	208	78



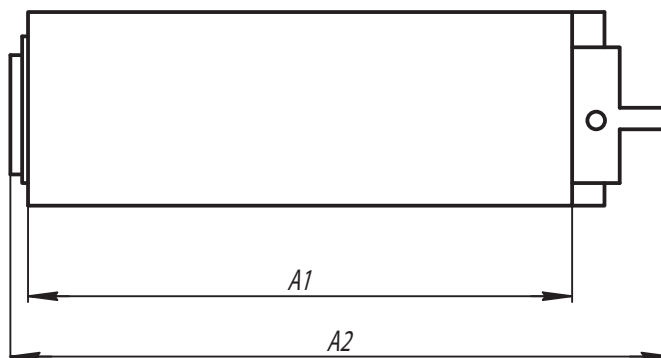
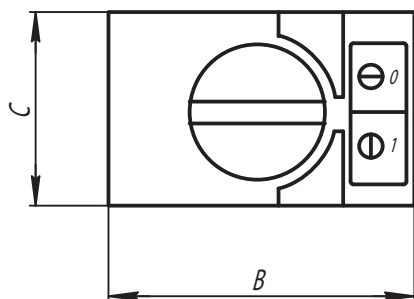
**СЕРВИСНЫЕ ПЛИТЫ ДЛЯ ЗАМЕНЫ РАСПРЕДЕЛИТЕЛЕЙ
С ПРИСОЕДИНИТЕЛЬНОЙ ПОВЕРХНОСТЬЮ ПО ISO 5599-1**

	<p>Рабочая температура Рабочее давление Типоразмеры</p>	<p>-15...+60°C -0,95...10 бар ISO 1 – ISO 3</p>
	<p>Материалы:</p>	<p>алюминий</p>


Типоразмер	Вес, кг	Заказной номер
ISO 1	0,2	5801590000
ISO 2	1,0	5802590000
ISO 3	0,7	5803590000

Размеры

Заказной номер	Типоразмер	A1	A2	B	C
5801590000	ISO 1	70	85	40	25
5802590000	ISO 2	87	104	50	28
5803590000	ISO 3	118	137	65	36



ОДИНОЧНЫЕ КОММУТАЦИОННЫЕ ПЛИТЫ С ПРИСОЕДИНИТЕЛЬНОЙ ПОВЕРХНОСТЬЮ ПО ISO 5599-1

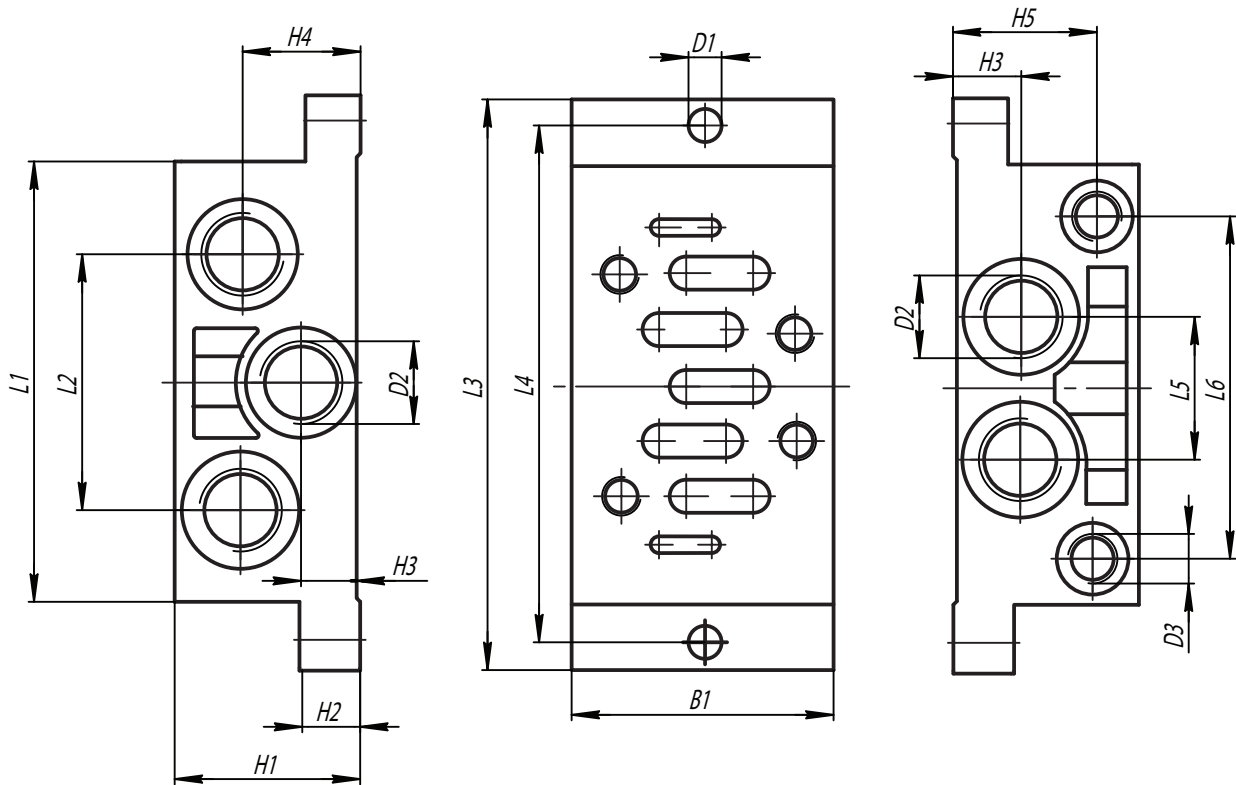
	Тип Рабочая температура Присоединение трубопроводов Типоразмеры	Одиночная коммутационная плата -15...+50°C Резьбовое, сбоку ISO 1 – ISO 4
	Материалы:	алюминий

Типоразмер	Присоединение трубопроводов (основные)	Присоединение трубопроводов (управление)	Вес, кг	Заказной номер
ISO 1	G 1/4	G 1/8	0,54	1825503143
ISO 2	G 3/8	G 1/8	0,54	1825503146
ISO 3	G 1/2	G 1/8	0,96	1825503149
ISO 4	G 3/4	G 1/8	0.99	8985041404


Размеры

Заказной номер	Типоразмер	B1	H1	H2	H3	H4	H5	D1	D2	D3	L1	L2	L3
1825503143	ISO 1	48	32	10	10,5	21,5	23,5	5,5	G 1/4	G 1/8	84	43	110
1825503146	ISO 2	57	40	13	14	26	30	6,6	G 3/8	G 1/8	95	56	124
1825503149	ISO 3	71	32	18	17	17	22	6,6	G 1/2	G 1/8	119	68	149
8985041404	ISO 4	85	42	19	22	22	32	9	G 3/4	G 1/8	148	90	186
Заказной номер	Типоразмер	L4	L5	L6									
1825503143	ISO 1	98	24	58									
1825503146	ISO 2	112	30	74									
1825503149	ISO 3	136	32	90									
8985041404	ISO 4	170	42	111									

ОДИНОЧНЫЕ КОММУТАЦИОННЫЕ ПЛИТЫ
С ПРИСОЕДИНИТЕЛЬНОЙ ПОВЕРХНОСТЬЮ ПО ISO 5599-1



ОДИНОЧНЫЕ КОММУТАЦИОННЫЕ ПЛИТЫ С ПРИСОЕДИНИТЕЛЬНОЙ ПОВЕРХНОСТЬЮ ПО ISO 5599-1

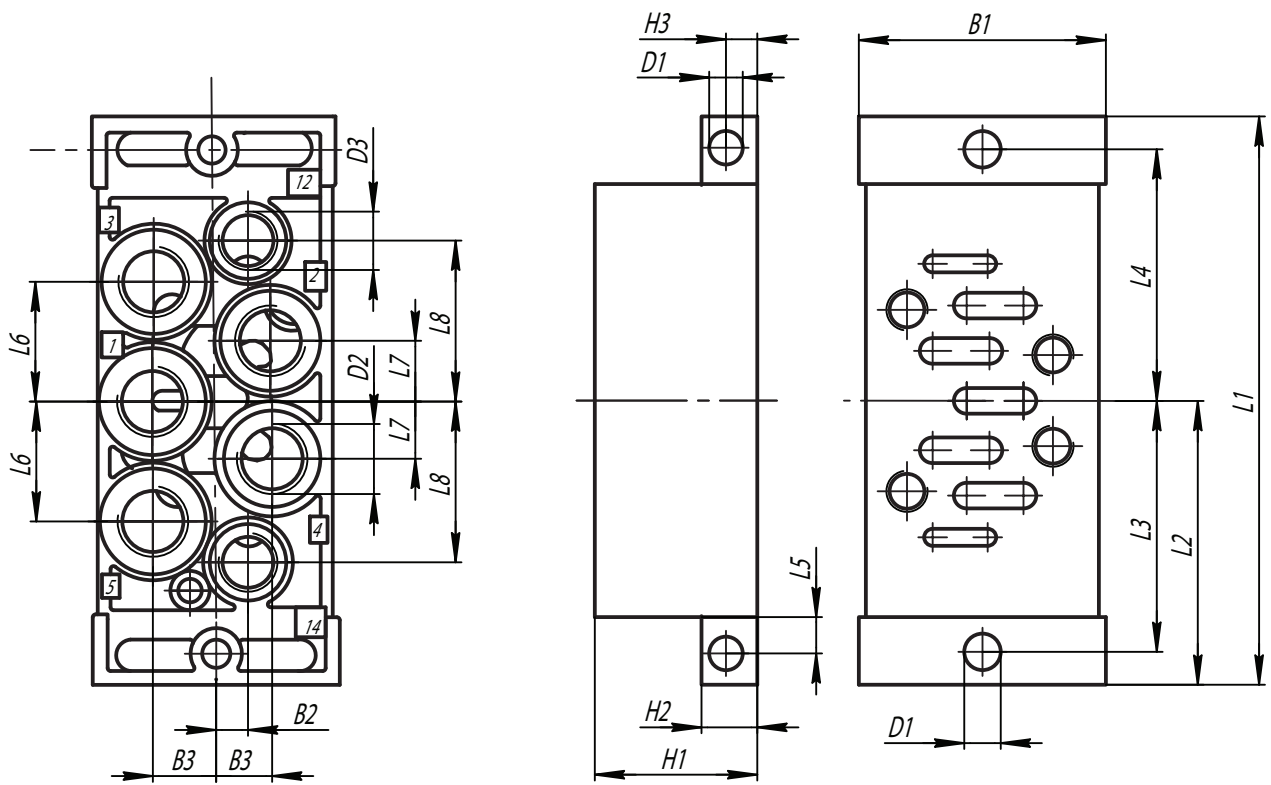
	Тип Рабочая температура Присоединение трубопроводов Типоразмеры	Одиночная коммутационная плата -15...+50°C Резьбовое, снизу ISO 1 – ISO 4
	Материалы:	алюминий

Типоразмер	Присоединение трубопроводов (основные)	Присоединение трубопроводов (управление)	Вес, кг	Заказной номер
ISO 1	G 1/4	G 1/8	0,5	1825503201
ISO 2	G 3/8	G 1/8	0,5	1825503202
ISO 3	G 1/2	G 1/8	0,5	1825503203
ISO 4	G 3/4	G 1/8	0,9	8985041414

Размеры

Заказной номер	Типоразмер	B1	B2	B3	D1	D2	D3	H1	H2	H3	L1	L2
1825503201	ISO 1	46	7	11,5	5,5	G 1/4	G 1/8	30	10	5	110	55
1825503202	ISO 2	56	8	13,5	6,6	G 3/8	G 1/8	35	13	6,5	124	62
1825503203	ISO 3	77	10	17	6,6	G 1/2	G 1/8	32	18	9	149	74,5
8985041414	ISO 4	85	15	20	9	G 3/4	G1/8	28	19	9,5	186	93
Заказной номер	Типоразмер	L4	L5	L6	L7	L8	L3					
1825503201	ISO 1	49	7	23	12	31	49					
1825503202	ISO 2	56	8,5	28	14	36,5	56					
1825503203	ISO 3	68	8,5	34	17	45	68					
8985041414	ISO 4	85	11	45	23	56	85					

**ОДИНОЧНЫЕ КОММУТАЦИОННЫЕ ПЛИТЫ
С ПРИСОЕДИНИТЕЛЬНОЙ ПОВЕРХНОСТЬЮ ПО ISO 5599-1**



**ОДИНОЧНЫЕ КОММУТАЦИОННЫЕ ПЛИТЫ
С ПРИСОЕДИНИТЕЛЬНОЙ ПОВЕРХНОСТЬЮ ПО ISO 5599-1**

	Тип Рабочая температура Присоединение трубопроводов Типоразмеры	Одиночная коммутационная плата -20...+50°C Резьбовое или быстроразъемное, сбоку ISO 1 – ISO 4
	Материалы:	алюминий

Типоразмер	Присоединение трубопроводов (основные)	Присоединение трубопроводов (управление)	Вес, кг	Заказной номер
ISO 1	G 1/8	G 1/8	0,11	5801710000
	G 1/4	G 1/8	0,17	5801740000
	Ø 6	Ø 4	0,13	5801810000
	Ø 8	Ø 6	0,22	5801770000
ISO 2	G 1/4	G 1/8	0,19	5802710000
	G 3/8	G 1/8	0,32	5802740000
	Ø 8	Ø 6	0,21	5802810000
ISO 3	G 3/8	G 1/8	0,39	5803710000
ISO 4	G 1/2	G 1/8	0,21	5804710000

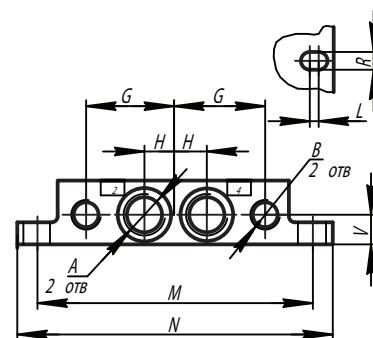
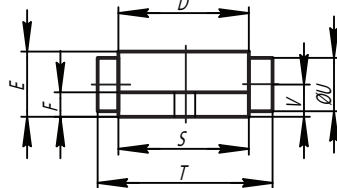
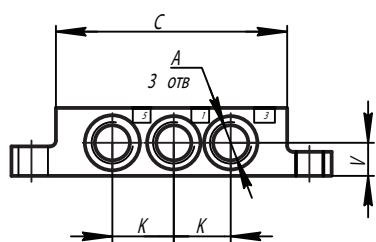
Размеры

Заказной номер	Типоразмер	A	B	C	D	E	F	G	H	K	L	M	N
5801710000	ISO 1	G 1/8	G 1/8	70	40	20	8	26,5	9	18	2	84	96
5801740000		G 1/4	G 1/8	70	40	23	10	31,5	11,5	23	2	96	110
5801810000		Ø 6	Ø 4	70	40	20	8	26,5	9	18	2	84	96
5801770000		Ø 8	Ø 6	70	40	23	10	31,5	11,5	23	2	96	110
5802710000	ISO 2	G 1/4	G 1/8	87	50	23	8	34	12	24	2	102	115
5802740000		G 3/8	G 1/8	87	50	31	13	39	15	30	2	112	124
5802810000		Ø 8	Ø 6	87	50	23	8	34	12	24	2	102	115
5803710000	ISO 3	G 3/8	G 1/8	118	65	32	10	45	16	32	2	138	153
5804710000	ISO 4	G 1/2	G 1/8	144	75	37	10	55,5	20	40	2	175	190

Заказной номер	Типоразмер	R	S	T	U	V
----------------	------------	---	---	---	---	---

**ОДИНОЧНЫЕ КОММУТАЦИОННЫЕ ПЛИТЫ
С ПРИСОЕДИНИТЕЛЬНОЙ ПОВЕРХНОСТЬЮ ПО ISO 5599-1**

5801710000	ISO 1	5,4	40	–	–	10
5801740000		5,4	46	64	21	12
5801810000		5,4	40	–	–	10
5801770000		5,4	46	64	21	12
5802710000	ISO 2	6,4	52	–	–	11,5
5802740000		6,4	56	80	27	16
5802810000		6,4	52	–	–	11,5
5803710000	ISO 3	8,4	65	–	–	17,5
5804710000	ISO 4	8,4	76	–	–	11,5



**ОДИНОЧНЫЕ КОММУТАЦИОННЫЕ ПЛИТЫ
С ПРИСОЕДИНИТЕЛЬНОЙ ПОВЕРХНОСТЬЮ ПО ISO 5599-1**

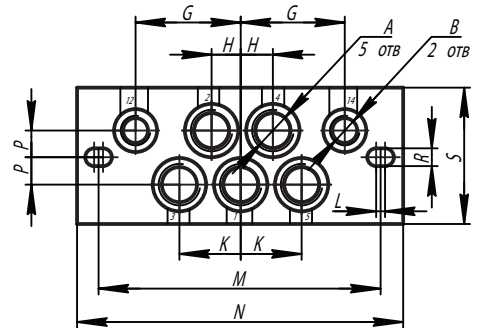
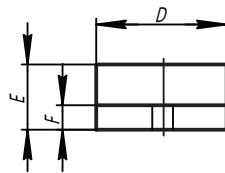
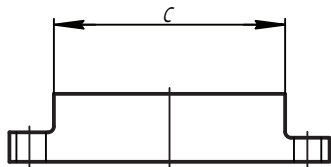
	Тип Рабочая температура Присоединение трубопроводов Типоразмеры	Одиночная коммутационная плата -20...+50°C Резьбовое или быстроразъемное, снизу ISO 1 – ISO 4
	Материалы:	алюминий

Типоразмер	Присоединение трубопроводов (основные)	Присоединение трубопроводов (управление)	Вес, кг	Заказной номер
ISO 1	km	G 1/8	0,11	5801700000
	Ø 6	Ø 4	0,13	5801800000
ISO 2	G 1/4	G 1/8	0,19	5802710000
	G 3/8	G 1/8	0,32	5802740000
	Ø 8	Ø 6	0,21	5802810000
ISO 3	G 3/8	G 1/8	0,39	5803710000
ISO 4	G 1/2	G 1/8	0,21	5804710000

Размеры

Заказной номер	Типоразмер	A	B	C	D	E	F	G	H	K	L	M	N
5801710000	ISO 1	G 1/8	G 1/8	70	40	20	8	26,5	9	18	2	84	96
5801810000		Ø 6	Ø 4	70	40	20	8	26,5	9	18	2	84	96
5802710000	ISO 2	G 1/4	G 1/8	87	50	23	8	34	12	24	2	102	115
5802810000		Ø 8	Ø 6	87	50	23	8	34	12	24	2	102	115
5803710000	ISO 3	G 3/8	G 1/8	118	65	32	10	45	16	32	2	138	153
5804710000	ISO 4	G 1/2	G 1/8	144	75	37	10	55,5	20	40	2	175	190
Заказной номер	Типоразмер	P	R	S									
5801710000	ISO 1	8	5,4	40									
5801810000		8	5,4	40									
5802710000	ISO 2	10	6,4	52									
5802740000		10	6,4	52									
5803710000	ISO 3	11	8,4	65									
5804710000	ISO 4	13	8,4	76									

**ОДИНОЧНЫЕ КОММУТАЦИОННЫЕ ПЛИТЫ
С ПРИСОЕДИНИТЕЛЬНОЙ ПОВЕРХНОСТЬЮ ПО ISO 5599-1**



**КОМПЛЕКТ КОММУТАЦИОННЫХ ПЛИТ С ПРИСОЕДИНИТЕЛЬНОЙ ПОВЕРХНОСТЬЮ ПО ISO 5599-1
ДЛЯ МОНТАЖА В БАТАРЕЮ, ТИП 1**

	Тип Рабочая температура Присоединение трубопроводов Типоразмеры	Промежуточная коммутационная плита -20...+50°C Резьбовое или быстроразъемное, снизу ISO 1 – ISO 4
	Материалы:	алюминий

Типоразмер	Присоединение трубопроводов	Вес, кг	Заказной номер
ISO 1	G 1/8	0,14	5801720000
	G 1/4	0,27	5801750000
	Ø 6	0,16	5801820000
	Ø 8	0,30	5801780000
ISO 2	G 1/4	0,27	5802720000
	G 3/8	0,52	5802750000
	Ø 8	0,30	5802820000
ISO 3	G 3/8	0,52	5803720000
	G1/2	0,7	5803750000
ISO 4	G 1/2	0,76	5804720000

**КОМПЛЕКТ КОММУТАЦИОННЫХ ПЛИТ С ПРИСОЕДИНИТЕЛЬНОЙ ПОВЕРХНОСТЬЮ ПО ISO 5599-1
ДЛЯ МОНТАЖА В БАТАРЕЮ, ТИП 1**

	Тип Рабочая температура Типоразмеры	Комплект фланцев -20...+50°C ISO 1 – ISO 4
	Материалы:	алюминий

Типоразмер	Присоединение трубопроводов	Вес, кг	Заказной номер
ISO 1	G 1/8	0,15	5801850000
	–	0,08	5801860000
ISO 2	G 1/4	0,26	5802850000
	–	0,13	5802860000
ISO 3	G 3/8	0,39	5803850000
	–	0,24	5803860000
ISO 4	G 1/2	0,55	5804850000
	–	0,3	5804860000

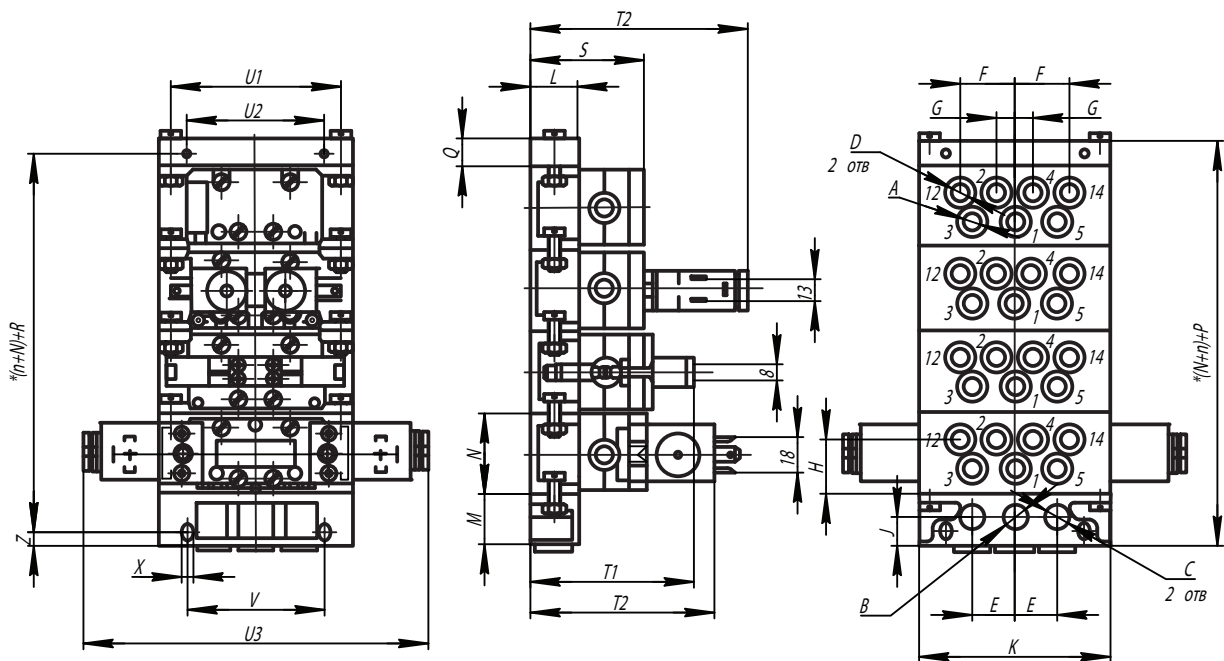
**КОМПЛЕКТ КОММУТАЦИОННЫХ ПЛИТ С ПРИСОЕДИНИТЕЛЬНОЙ ПОВЕРХНОСТЬЮ ПО ISO 5599-1
ДЛЯ МОНТАЖА В БАТАРЕЮ, ТИП 1**

Размеры

Заказной номер промежуточной плиты	Заказной номер фланцев	Типо-размер	A	B	C	D	E	F	G	H	J	K	L
5801720000	5801850000	ISO 1	G 1/8	G 1/4	G 1/4	G 1/8	22	28.5	9.5	29.5	14.5	100	25
5801750000	5801860000		G 1/4	G 3/8	G 3/8	G 1/8	27	40	12.5	26.5	20	122	30
5801780000	5801860000		Ø 8	G 3/8	G 3/8	Ø 6	27	40	12.5	26.5	20	122	30
5801820000	5801850000		Ø 6	G 1/4	G 1/4	Ø 4	22	28.5	9.5	29.5	14.5	100	25
5802720000	5802850000	ISO 2	G 1/4	G 3/8	G 3/8	G 1/8	27	39	13.5	38	20	122	30
5802750000	5802860000		G 3/8	G 1/2	G 1/2	G 1/8	36	52	17	33	22	156	37
5802820000	5802850000		Ø 8	G 3/8	G 3/8	Ø 6	27	39	13.5	38	20	122	30
5803720000	5803850000	ISO 3	G 3/8	G 1/2	G 1/2	G 1/8	36	50	18	46	22	156	37
5803750000	5803860000		G 1/2	G 3/4	G 3/4	G 3/4	44	62	20.5	42	24	190	43
5804720000	5804750000	ISO 4	G 1/2	G 3/4	G 3/4	G 1/8	44	60.5	22	53.5	24	190	43
Заказной номер промежуточной плиты	Заказной номер фланцев	Типо-размер	M	N	P	Q	R	S	V	X	Z	AA	T1
5801720000	5801850000	ISO 1	27	43	41	14	27,5	60	72	5,4	7	8	88
5801750000	5801860000		34	43	49	15	34	64	94	6,4	8	10	92
5801780000	5801860000		34	43	49	15	34	64	94	6,4	8	-	92
5801820000	5801850000		27	43	41	14	27,5	60	72	5,4	7	-	88
5802720000	5802850000	ISO 2	34	56	49	15	34	71	94	6,4	8	18	105
5802750000	5802860000		34	56	49	15	34	71	94	6,4	8	-	105
5802820000	5802850000		39	56	59	20	40	80	118	8,4	10	-	114
5803720000	5803850000	ISO 3	39	71	59	20	40	93	118	8,4	10	-	-
5803750000	5803860000		44	71	64	20	45	105	146	8,4	10	-	-
5804720000	5804750000	ISO 4	44	82	64	20	45	105	146	8,4	10	-	-

**КОМПЛЕКТ КОММУТАЦИОННЫХ ПЛИТ С ПРИСОЕДИНИТЕЛЬНОЙ ПОВЕРХНОСТЬЮ ПО ISO 5599-1
ДЛЯ МОНТАЖА В БАТАРЕЮ, ТИП 1**

Заказной номер промежуточной плиты	Заказной номер фланцев	Типо-размер	U1	T2	U2	T3	U3
5801720000	5801850000	ISO 1	93	115	68	96	176
5801750000	5801860000		93	119	68	101	176
5801780000	5801860000		93	119	68	101	176
5801820000	5801850000		93	115	68	96	176
5802720000	5802850000	ISO 2	93	126	68	114	132
5802750000	5802860000		93	126	68	114	176
5802820000	5802850000		93	135	68	121	132
5803720000	5803850000	ISO 3	–	149	99	130	131
5803750000	5803860000		–	162	99	130	131
5804720000	5804750000	ISO 4	–	162	122	144	131



* n – количество монтажных плит

** - альтернативные присоединения трубопроводов, закрываемые заглушками

**КОМПЛЕКТ КОММУТАЦИОННЫХ ПЛИТ С ПРИСОЕДИНИТЕЛЬНОЙ ПОВЕРХНОСТЬЮ ПО ISO 5599-1
ДЛЯ МОНТАЖА В БАТАРЕЮ, ТИП 1**

	Тип Рабочая температура Присоединение трубопроводов Типоразмеры	Промежуточная коммутационная плита для отдельной подачи воздуха -20...+50°C Резьбовое, снизу ISO 1 – ISO 2
	Материалы:	алюминий

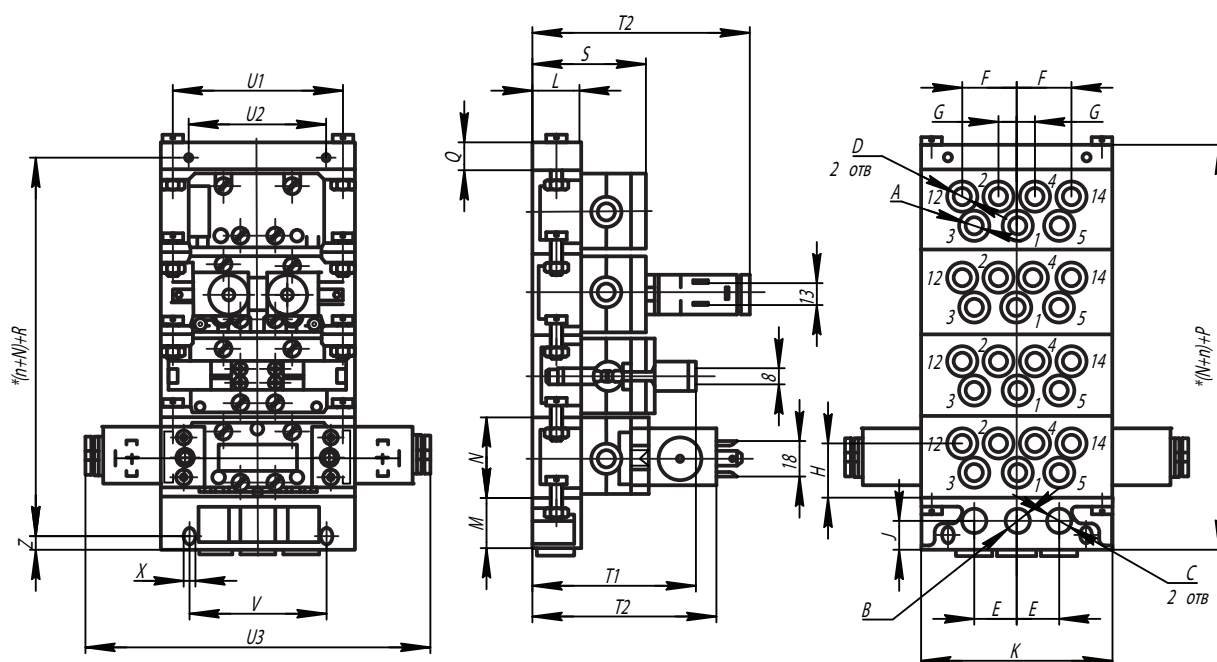
Типоразмер	Присоединение трубопроводов	Вес, кг	Заказной номер
ISO 1	G 1/8	0,14	5801670000
	G 1/4	0,27	5801680000
ISO 2	G 1/4	0,27	5802670000
	G 3/8	0,52	5802680000

Размеры

Заказной номер промежуточной плиты	Типоразмер	A	B	C	D	E	F	G	H	J	K	L
5801670000	ISO 1	G 1/8	G 1/4	G 1/4	G 1/8	22	28.5	9.5	29.5	14.5	100	25
5801680000		G 1/4	G 3/8	G 3/8	G 1/8	27	40	12,5	26,5	20	122	30
5802670000	ISO 2	G 1/4	G 3/8	G 3/8	G 1/8	27	39	13,5	38	20	122	30
5802680000		G 3/8	G 1/2	G 1/2	G 1/8	36	52	17	33	22	156	37
Заказной номер промежуточной плиты	Типоразмер	M	N	P	Q	R	S	V	X	Z	AA	T1
5801670000	ISO 1	27	43	41	14	27,5	60	72	5,4	7	8	88
5801680000		34	43	49	15	34	64	94	6,4	8	10	92
5802670000	ISO 2	34	56	49	15	34	71	94	6,4	8	18	105
5802680000		39	56	59	20	40	80	118	8,4	10	-	114

**КОМПЛЕКТ КОММУТАЦИОННЫХ ПЛИТ С ПРИСОЕДИНИТЕЛЬНОЙ ПОВЕРХНОСТЬЮ ПО ISO 5599-1
ДЛЯ МОНТАЖА В БАТАРЕЮ, ТИП 1**

Заказной номер промежуточной плиты	Типоразмер	U1	T2	U2	T3	U3
5801670000	ISO 1	93	115	68	96	176
5801680000		93	119	68	101	176
5802670000	ISO 2	93	126	168	114	132
5802680000		93	135	168	121	132



* n=количество коммутационных плит

** альтернативные отверстия закрываемые заглушками

*** только для монтажных плит с отдельным впуском

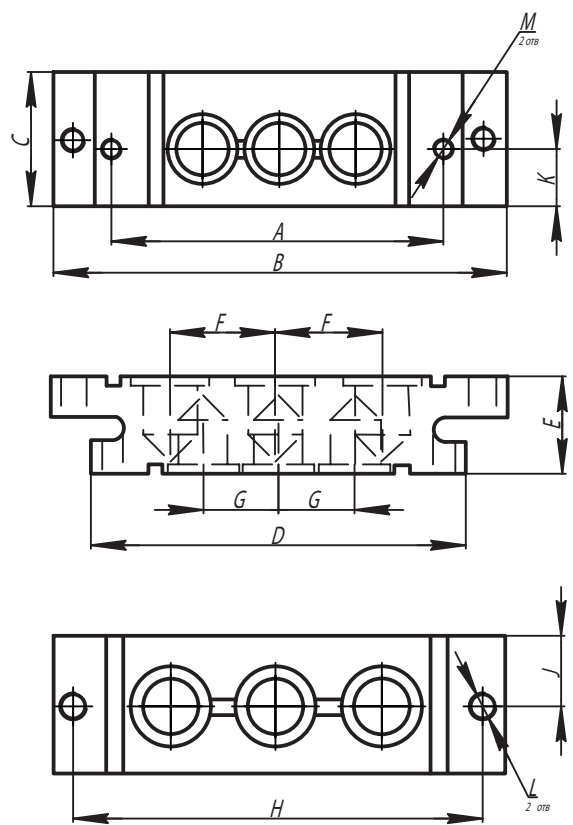
**** плата 580X680000 может присоединяться к выводам 3 и 5

АДАПТЕРНАЯ ПЛИТА ДЛЯ КОММУТАЦИОННЫХ ПЛИТ ТИПОРАЗМЕРОВ ISO 1 – ISO 4, ТИП 1

	Рабочая температура Присоединение трубопроводов Типоразмеры	-20...+50°C Резьбовое ISO 1 – ISO 4
	Материалы:	алюминий

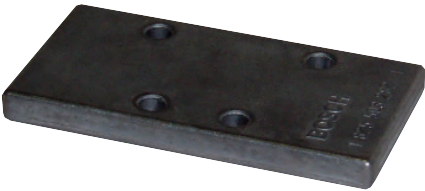
Типоразмер	Присоединение трубопроводов	Вес, кг	Заказной номер
ISO 1 – ISO 2	G 1/8 – G 1/4	0,17	5802610000
ISO 1 – ISO 3	G 1/8 – G 3/8	0,3	5801630000
ISO 1 – ISO 3, ISO 4	G 1/8 – G 1/2	0,5	5801640000
ISO 1, ISO 2 – ISO 2, ISO 3	G 1/4 - G 3/8	0,32	5803610000
ISO 1, ISO 2 – ISO 3, ISO 4	G 1/4 - G 1/2	0,55	5802630000
ISO 2, ISO 3 – ISO 3, ISO 4	G 3/8 – G 1/2	0,63	5804610000

Габаритные размеры



Заказной номер	A	B	C	D	E	F	G	H	J	K	L	M
5802610000	86	122	30	100	25	27	19	108	15	12,5	M6	M5
5801630000	86	156	37	122	30	36	19	140	18,5	12,5	M8	M5
5801640000	86	190	42	156	35	44	19	172	21	12,5	M8	M5
5803610000	108	153	37	122	35	36	27	140	18,5	15	M8	M6
5802630000	108	190	42	156	35	44	27	172	21	15	M8	M6
5804610000	140	190	42	156	40	44	36	172	21	18,5	M8	M8

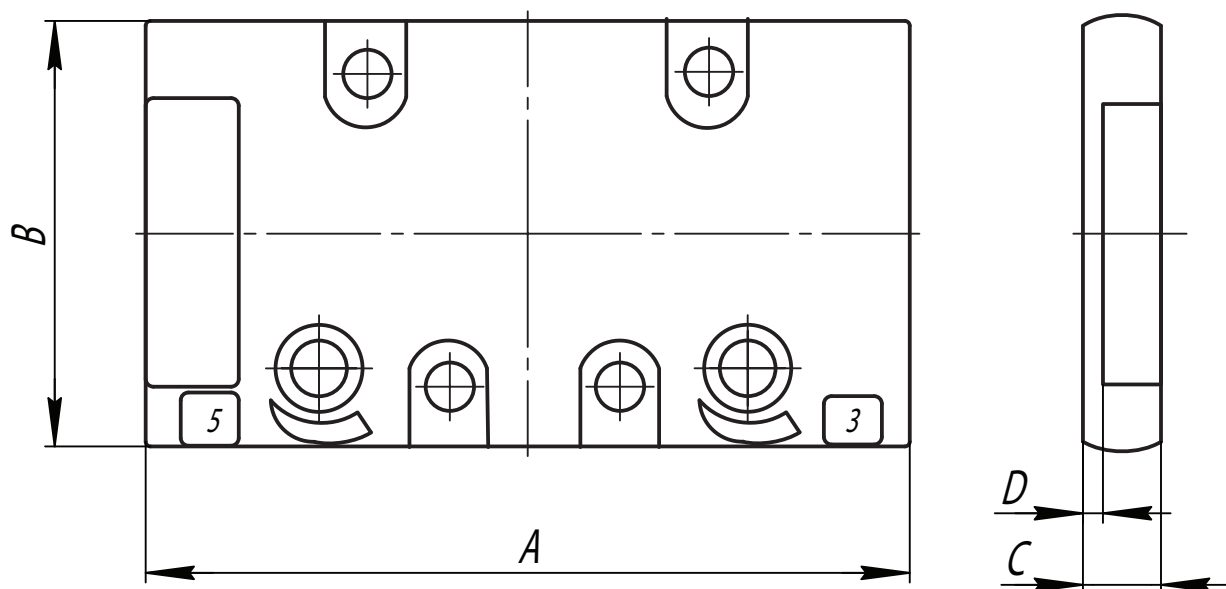
ЗАГЛУШКА ДЛЯ КОММУТАЦИОННЫХ ПЛИТ ТИПОРАЗМЕРОВ ISO 1 – ISO 4, ТИП 1

	Рабочая температура Типоразмеры	-20...+50°C ISO 1 – ISO 4
	Материалы:	алюминий

Типоразмер	Вес, кг	Заказной номер
ISO 1 – ISO 2	0,17	5802610000
ISO 1 – ISO 3	0,3	5801630000
ISO 1 – ISO 3, ISO 4	0,5	5801640000
ISO 1, ISO 2 – ISO 2, ISO 3	0,32	5803610000
ISO 1, ISO 2 – ISO 3, ISO 4	0,55	5802630000
ISO 2, ISO 3 – ISO 3, ISO 4	0,63	5804610000

Габаритные размеры

Заказной номер заглушки	Типоразмер	A	B	C	D
5801870000	ISO 1	69	39	7	2
5802870000	ISO 2	86,4	49,4	9	2
5803870000	ISO 3	116,5	63,5	10	2
5804870000	ISO 4	142,5	74,5	10	2



**КОМПЛЕКТ КОММУТАЦИОННЫХ ПЛИТ С ПРИСОЕДИНИТЕЛЬНОЙ ПОВЕРХНОСТЬЮ ПО ISO 5599-1
ДЛЯ МОНТАЖА В БАТАРЕЮ, ТИП 2**

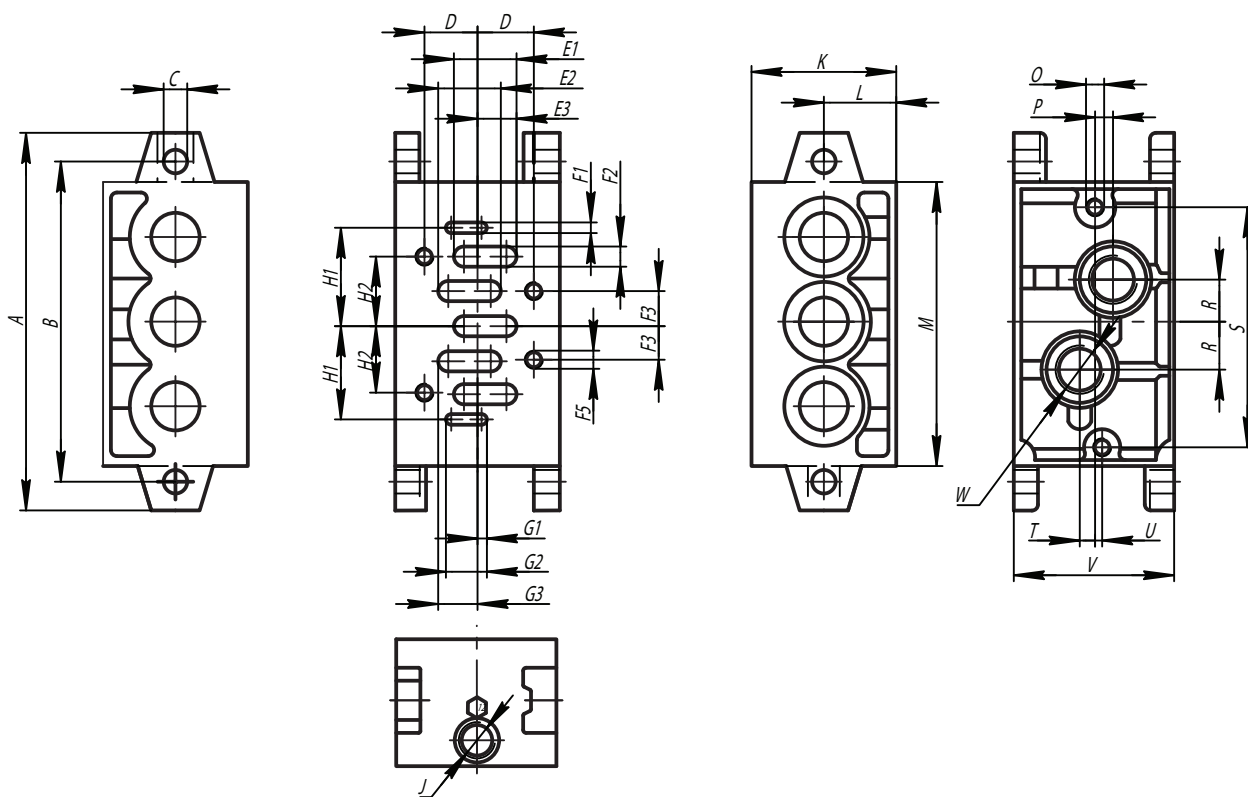
	Тип Рабочая температура Присоединение трубопроводов Типоразмеры	Промежуточная коммутационная плита -20...+50°C Резьбовое, снизу ISO 1 – ISO 4
	Материалы:	алюминий

Типоразмер	Присоединение трубопроводов (основные)	Присоединение трубопроводов (управление)	Вес, кг	Заказной номер
ISO 1	G 1/4	G 1/8	0,235	1825503144
ISO 2	G 3/8	G 1/8	0,34	1825503147
ISO 3	G1/2	G 1/8	0,67	1825503151
ISO 4	G 3/4	G 1/8	1,37	8985041422

Размеры

Заказной номер промежуточной плиты	Типоразмер	A	B	C	D	E1	E2	E3	F1	F2	F3	F4	G1
1825503144	ISO 1	110	95	5,5	14	16,5	16,5	11,25	3	4,5	9	M5	3
1825503147	ISO 2	135	115	6,6	19	22	22	13,5	3	7	12	M6	3
1825503151	ISO 3	190	168	9	24	33	33	16,5	4	10	16	M8	4
8985041422	ISO 4	215	184										
Заказной номер промежуточной плиты	Типоразмер	G2	G3	H1	H2	J	K	L	M	O	P	R	S
1825503144	ISO 1	13,5	11,25	26,5	18	G 1/8	44	22	85	M5	7,5	13	71
1825503147	ISO 2	14,5	13,5	34	24	G 1/8	45	24	100	M6	6	15	86
1825503151	ISO 3	17,5	16,5	45	32	G 1/8	54	25	140	M8	8	19	130
8985041422	ISO 4						55	30		M8	8	26	
Заказной номер промежуточной плиты	Типоразмер	T	U	V	W								
1825503144	ISO 1	1,5	3	43	G 1/4								
1825503147	ISO 2	5	3	56	G 3/8								
1825503151	ISO 3	6	3	71	G 1/2								
8985041422	ISO 4	9	3	82	G 3/4								

КОМПЛЕКТ КОММУТАЦИОННЫХ ПЛИТ С ПРИСОЕДИНИТЕЛЬНОЙ ПОВЕРХНОСТЬЮ ПО ISO 5599-1
ДЛЯ МОНТАЖА В БАТАРЕЮ, ТИП 2



**КОМПЛЕКТ КОММУТАЦИОННЫХ ПЛИТ С ПРИСОЕДИНИТЕЛЬНОЙ ПОВЕРХНОСТЬЮ ПО ISO 5599-1
ДЛЯ МОНТАЖА В БАТАРЕЮ, ТИП 2**

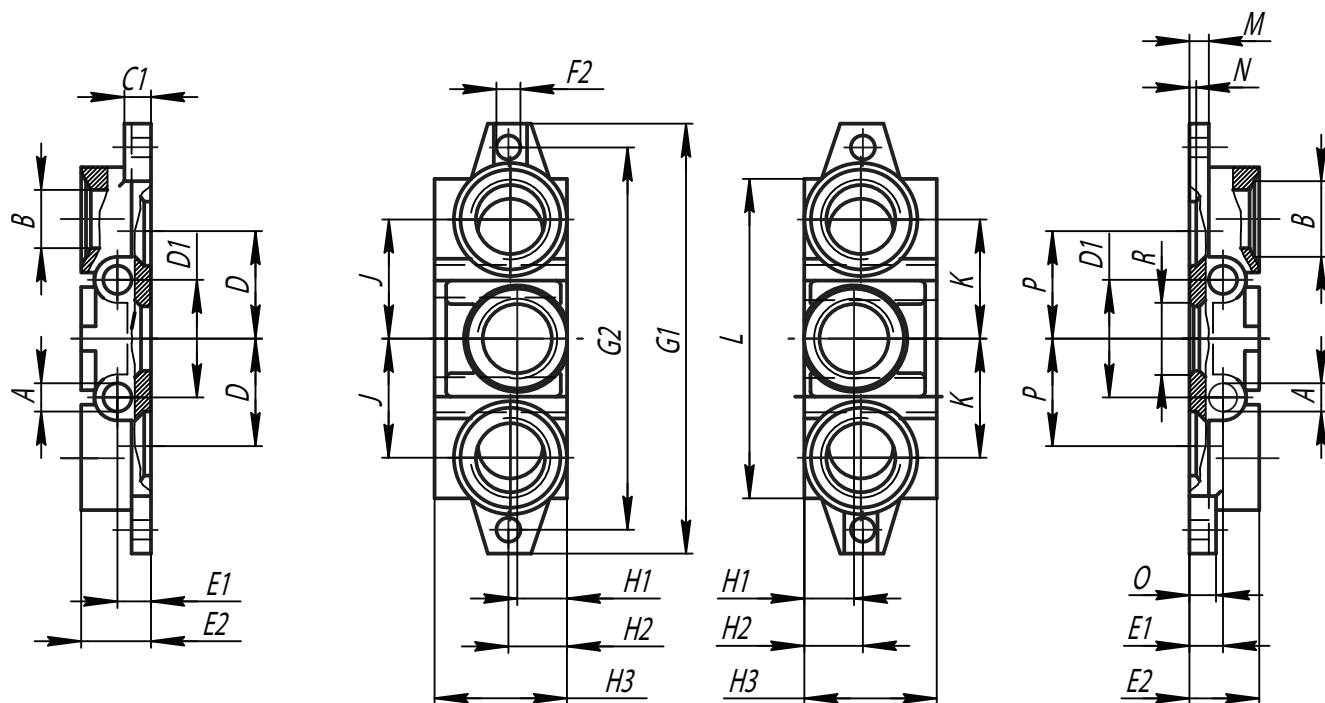
	Тип Рабочая температура Присоединение трубопроводов Типоразмеры	Комплект фланцев -20...+50°C Резьбовое ISO 1 – ISO 4
	Материалы:	алюминий

Типоразмер	Присоединение трубопроводов	Вес, кг	Заказной номер
ISO 1	G 3/8	0,2	1825503145
ISO 2	G 1/2	0,31	1825503148
ISO 3	G 1	0,59	1825503151
ISO 4	G 1	1,31	8985041442

Размеры

Заказной номер фланцев	Типоразмер	A	B	C	C1	D	D1	E1	E2	F2	G1	G2	H1
1825503144	ISO 1	7	G 3/8	8	6	24	28	11	22	Ø5,5	110	95	22
1825503147	ISO 2	9	G 1/2	11	8	34	35	13	26	Ø6,6	135	115	23
1825503151	ISO 3	12	G 1	12	8	47	52	15	30	Ø9	190	168	22
8985041422	ISO 4	12	G 1	19	12	54	56	15	30	Ø11	215	148	30
Заказной номер фланцев	Типоразмер	H2	H3	J	K	L	M	N	O	P	R		
1825503144	ISO 1	22	46	28	28	85	6	2	8	24	Ø22,5		
1825503147	ISO 2	24	47	34	34	100	8	2	11	31,5	Ø28,7		
1825503151	ISO 3	25	56	52	52	140	8	2,7	12	47	Ø38		
8985041422	ISO 4	30	58	54	54		12	2,7	19	54	Ø44,1		

КОМПЛЕКТ КОММУТАЦИОННЫХ ПЛИТ С ПРИСОЕДИНИТЕЛЬНОЙ ПОВЕРХНОСТЬЮ ПО ISO 5599-1
ДЛЯ МОНТАЖА В БАТАРЕЮ, ТИП 2



АДАПТЕРНАЯ ПЛИТА ДЛЯ КОММУТАЦИОННЫХ ПЛИТ ТИПОРАЗМЕРОВ ISO 1 – ISO 4, ТИП 2

	Рабочая температура Присоединение трубопроводов Типоразмеры	-20...+50°C Резьбовое ISO 1 – ISO 3
	Материалы:	алюминий

Типоразмер	Вес, кг	Заказной номер
ISO 1 – ISO 2	0,255	1825503244
ISO 1 – ISO 3	0,395	1825503243
ISO 2 – ISO 3	0,45	1825503245

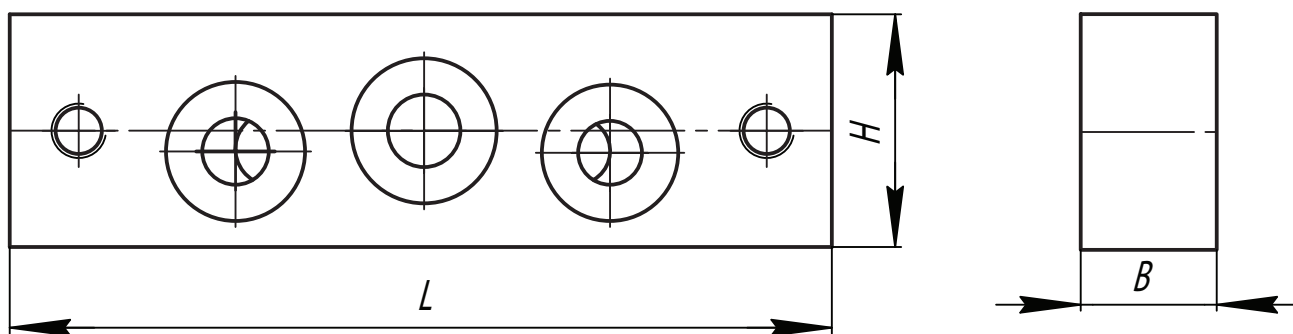
АДАПТЕРНАЯ ПЛИТА ДЛЯ КОММУТАЦИОННЫХ ПЛИТ ТИПОРАЗМЕРОВ ISO 1 – ISO 4, ТИП 2

	Рабочая температура Типоразмеры	-20...+50°C ISO 1 – ISO 3
	Материалы:	алюминий

Типоразмер	Вес, кг	Заказной номер
ISO 1 – ISO 2	0,3	8985041462
ISO 1 – ISO 3	0,83	8985041472

Габаритные размеры

Заказной номер адаптерной плиты	Типоразмер	В	Н	L
8985041462	ISO 1 - ISO 2	20	45	135
8985041472	ISO 1 – ISO 3	35	50	190



УГЛОВАЯ ПЛИТА ДЛЯ КОММУТАЦИОННЫХ ПЛИТ ТИПОРАЗМЕРОВ ISO 1 – ISO 4, ТИП 2

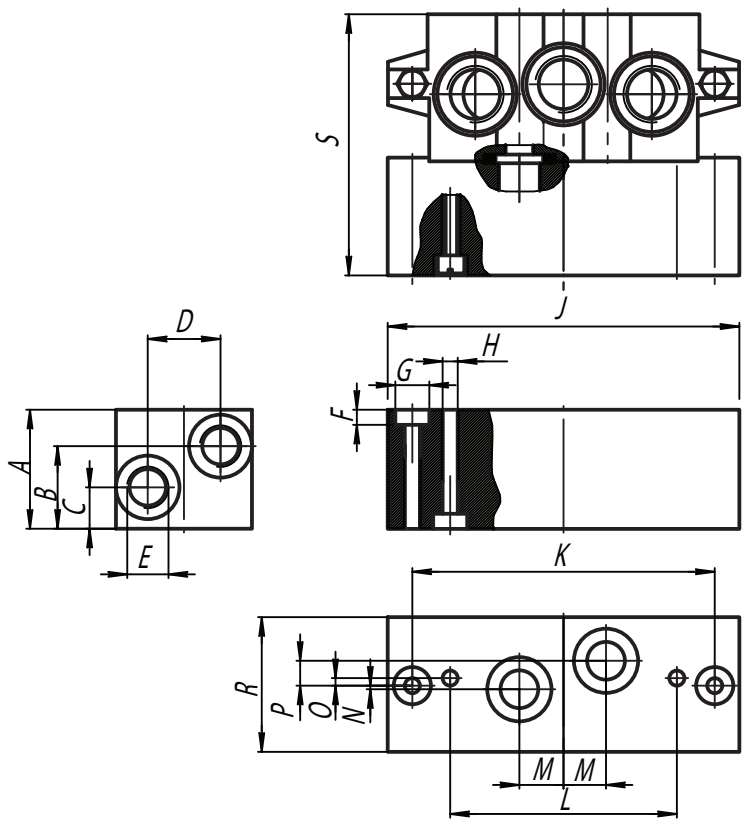
	Рабочая температура Типоразмеры	-20...+50°C ISO 1 – ISO 3
	Материалы:	алюминий

Типоразмер	Вес, кг	Заказной номер
ISO 1	0,405	1825503170
		1825503124*
ISO 2	0,6	1825503204
ISO 3	0,85	1825503205
		1825503764*

* - с резьбовым соединением для дифференциального давления

Габаритные размеры

Заказной номер угловой плиты	Типоразмер	A	B	C	D	E	F	G	H	J	K	L	M
1825503170	ISO 1	37	25	12	22	G 1/4	5,7	Ø10	Ø5,5	110	95	71	13
1825503124		37	25	12	22	G 1/4	5,7	Ø10	Ø5,5	110	95	71	13
1825503204	ISO 2	40	26	14	29	G 3/8	6,8	Ø11	Ø6,6	135	115	86	15
1825503205	ISO 3	45	29	17	36	G 1/2	9	Ø15	Ø9	190	168	130	19
1825503764		45	29	17	36	G 1/8	9	Ø15	Ø9	190	168	130	19
Заказной номер угловой плиты	Типоразмер	N	O	P	R	S							
1825503170	ISO 1	1,5	3	7,5	42	81							
1825503124		1,5	3	7,5	42	81							
1825503204	ISO 2	5	3	11	55	90							
1825503205	ISO 3	6	3	14	70	99							
1825503764		6	3	14	70	99							



**КОМПЛЕКТ КОММУТАЦИОННЫХ ПЛИТ С ПРИСОЕДИНИТЕЛЬНОЙ ПОВЕРХНОСТЬЮ ПО ISO 5599-1
ДЛЯ МОНТАЖА В БАТАРЕЮ, ТИП 3**

	Тип Рабочая температура Присоединение трубопроводов Типоразмеры	Промежуточная коммутационная плита -20...+50°C Резьбовое снизу или сбоку ISO 1 – ISO 2
	Материалы:	алюминий

Типоразмер	Присоединение трубопроводов (основное)	Присоединение трубопроводов (управление)	Вес, кг	Заказной номер
ISO 1	G 1/4	G 1/8		5801500000
ISO 2	G 3/8	G 1/8		5802500000

	Тип Рабочая температура Типоразмеры	Комплект фланцев -20...+50°C ISO 1 – ISO 2
	Материалы:	алюминий

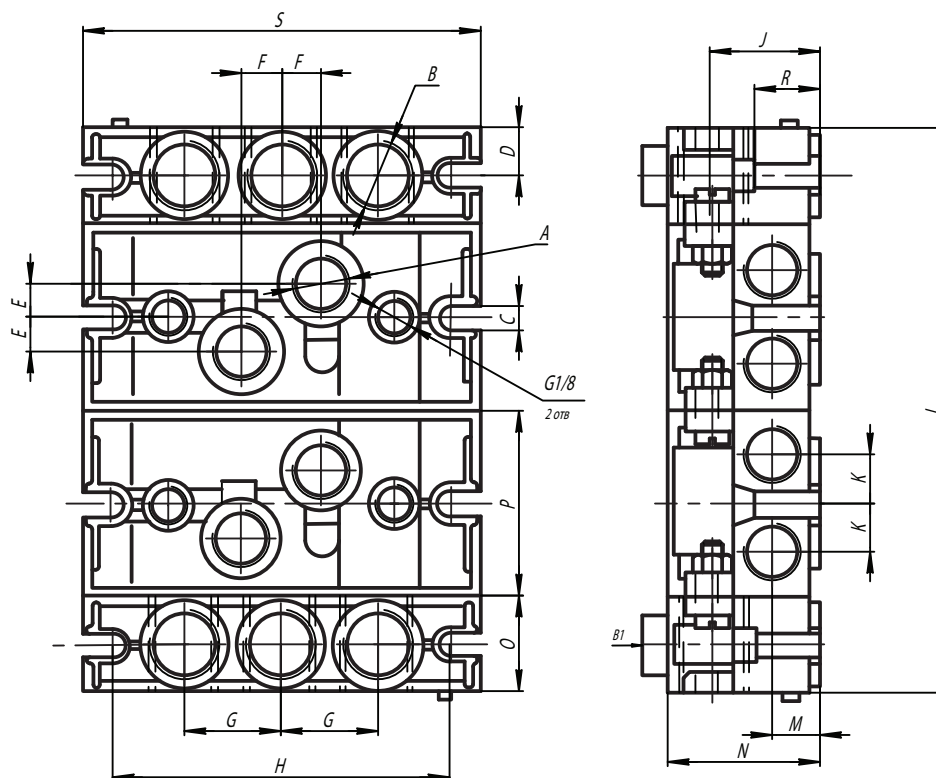
Типоразмер	Присоединение трубопроводов	Вес, кг	Заказной номер
ISO 1	G 1/4	0.26	5801510000
ISO 2	G 3/8	0.46	5802510000

**КОМПЛЕКТ КОММУТАЦИОННЫХ ПЛИТ С ПРИСОЕДИНИТЕЛЬНОЙ ПОВЕРХНОСТЬЮ ПО ISO 5599-1
ДЛЯ МОНТАЖА В БАТАРЕЮ, ТИП 3**

Размеры

Заказной номер промежуточной плиты	Заказной номер комплекта фланцев	Типо-размер	A	B	B1	C	D	E	F	G	H
5801500000	5801510000	ISO 1	2xG1/4	3xG3/8	3xG1/4	5,5	11	5,5	9	22	92
5802500000	5802510000	ISO 2	2xG3/8	3xG1/2	3xG3/8	6,5	14,5	10	12	29	102
Заказной номер промежуточной плиты	Заказной номер комплекта фланцев	Типо-размер	J	K	L	M	N	O	P	R	S
5801500000	5801510000	ISO 1	24	12	n x 43+44	12	36	22	43	17	106
5802500000	5802510000	ISO 2	32	15	n x 56+58	15	43	29	56	20	120

n – количество промежуточных плит



РЕМОНТНЫЕ КОМПЛЕКТЫ И ЗАПАСНЫЕ ЧАСТИ

Внимание!

Демонтаж неподвижного основания пневмораспределителя недопустим.

Замена керамических пластин проводится специалистами Bosch Rexroth при помощи специальных приспособлений. Роликовые подшипники и комплект керамических пластин калибруются для обеспечения надлежащей предварительной нагрузки. В связи с этим не рекомендуется проводить разборку узла в полевых условиях.

При работе в нормальных условиях техническое обслуживание керамических пластин не требуется. Демонтаж пластин не рекомендуется. При необходимости проведения текущего ремонта пластин проконсультируйтесь с изготовителем.

В ремонтные комплекты не входят уплотнения для герметизации стыка между неподвижным основанием и керамической пластиной.

Комплекты уплотнений

Размер	Наименование	Заказной номер
*Размер I	Комплект уплотнений для всех двухпозиционных пневмораспределителей серии GT	P-029294-00000
*Размер I	Комплект уплотнений для всех трехпозиционных пневмораспределителей серии GT	P-029295-00000
*Размер I	Комплект уплотнений для пневмораспределителей серии GS	P-026485-00001
*Размер II	Комплект уплотнений для пневмораспределителей серии GS	P-026486-00002
*Размер III	Комплект уплотнений для пневмораспределителей серий GA и GS	P-069691-00001
*Размер IV	Комплект уплотнений для пневмораспределителей серий GA и GS	P-069692-00001
Размер II	Комплект уплотнений для пневмораспределителей серии GA	P-069690-00000

*Комплект включает все резинотехнические изделия, необходимые потребителю для технического обслуживания

Рекомендуемые значения моментов затяжки болтов

Размер	Максимальный момент, Н*м
Размер I	5,43
Размер II	8,14
Размер III	9,50
Размер IV	9,50

Стандартные ремонтные наборы для электрооператоров и катушек электромагнитов для пневмораспределителей размеров от I до IV (для размеров III и IV - изготовленных позже октября 1992)

Ремонтный набор для электрооператора *		Ремонтный набор для катушек электромагнитов	
Напряжение	Заказной номер	Напряжение	Заказной номер
Переменный ток 120 В 50/60 Гц	P-068899-00000	Переменный ток 120 В 50/60 Гц	P-048835-00001
Переменный ток 240 В 50/60 Гц	P-068899-00001	Переменный ток 240 В 50/60 Гц	P-048835-00002
Постоянный ток 24 В	P-068899-00003	Постоянный ток 24 В	P-048835-00004
Постоянный ток 12 В	P-068899-00004	Постоянный ток 12 В	P-048835-00005
Переменный ток 24 В 50/60 Гц	P-068899-00005	Переменный ток 24 В 50/60 Гц	P-048835-00006
*Включая катушку и устройство управления электромагнитом без штепсельного разъема		Отдельное устройство управления для любого напряжения	P-028197-00000

Стандартные ремонтные наборы для электрооператоров и катушки электромагнитов для пневмораспределителей размеров III и IV (изготовленных до октября 1992)

Ремонтный набор для электрооператора *		Ремонтный набор для катушек электромагнитов	
Напряжение	Заказной номер	Напряжение	Заказной номер
Переменный ток 120 В 50/60 Гц	P-068899-00000	Переменный ток 120 В 50/60 Гц	P-068794-00000
Переменный ток 240 В 50/60 Гц	P-068899-00001	Переменный ток 240 В 50/60 Гц	P-068794-00001
Постоянный ток 24 В	P-068899-00003	Постоянный ток 12 В	P-068794-00003
Постоянный ток 12 В	P-068899-00004	Постоянный ток 24 В	P-068794-00004
Переменный ток 24 В 50/60 Гц	P-068899-00005	-	-
*Включая катушку и устройство управления электромагнитом без штепсельного разъема		-	-

Примечание:

Указанные ремонтные комплекты применимы для пневмораспределителей размеров III и IV, выпущенных до октября 1992 г.

Для пневмораспределителей с двумя электромагнитами рекомендуется замена обоих устройств управления.

Ремонтные комплекты взрывозащищенных электрооператоров и катушек для них. Размеры от I до IV

Ремонтные комплекты для электромагнитов		Отдельные катушки	
Напряжение	Заказной номер	Напряжение	Заказной номер
Переменный ток 120 В 50/60 Гц	P-026293-00000	Переменный ток 120 В 50/60 Гц	P-067370-00000
Переменный ток 240 В 50/60 Гц	P-026293-00002	Переменный ток 240 В 50/60 Гц	P-067371-00000
Постоянный ток 24 В	P-068794-00001	Постоянный ток 24 В	P-067374-00000

Прокладки для уплотнения стыков между пневмораспределителями и коммутационными плитами

Размер	Заказной номер
Размер I	LH-897334-03704
Размер II	P-027177-00000
Размер III	P-067634-00000
Размер IV	P-0676842-00000

РЕМОНТНЫЕ КОМПЛЕКТЫ И ЗАПАСНЫЕ ЧАСТИ

Расширенный комплект устройств ручного дублирования для электрооператоров пневмораспределителей размеров I-IV (для размеров III и IV – выпущенных позже октября 1992)

Наименование	Заказной номер
Расширенный комплект устройств ручного дублирования с фиксацией положения золотника.	P-026444-00000 (Поставка не менее 6 комплектов)
Расширенный комплект устройств ручного дублирования без фиксации положения золотника.	P-026445-00000 (Поставка не менее 6 комплектов)

Пневмораспределители размеров I и II

Наименование	Размер	Заказной номер
Клапаны быстрого выхлопа (включает два клапана быстрого выхлопа в сборе)	I и II	P-026487-00001
Ремонтный комплект для толкателей электромагнитов(включает якорь электромагнита)	I и II	P-069541-00000
Крышка фиксатора электромагнита 1)	III и IV	H-899470-02802
Ремонтный комплект для гаек электромагнитов 2)	I и IV	P-028462-00000
Ремонтный комплект для возвратной пружины	I	H-896049-09004
Ремонтный комплект для возвратной пружины	II	H-896515-07404
Ремонтный комплект для поршня пилотного клапана (включая поршень, уплотнения, прокладку под крышку и смазку)	I	P-026408-00000
Ремонтный комплект для поршня пилотного клапана (включая поршень, уплотнения, прокладку под крышку и смазку)	II	P-026409-00000
Ремонтный комплект болтов и корпусных винтов (только для серии GT)	I	R432002387
Ремонтный комплект болтов и корпусных винтов (только для серии GS)	I	P-027276-00000
Ремонтный комплект болтов и корпусных винтов	II	P-027277-00000

Пневмораспределители размеров III и IV

Наименование	Размер	Заказной номер
Клапаны быстрого выхлопа (включает два клапана быстрого выхлопа в сборе для любых пневмораспределителей)	III и IV	P-026684-00002
Ремонтный комплект для толкателей электромагнитов(включает якорь электромагнита) 1)	III и IV	P-048599-00000
Ремонтный комплект для толкателей электромагнитов(включает якорь электромагнита) 2)	III и IV	P-069541-00000
Крышка фиксатора электромагнита 1)	III и IV	P-048613-02802
Ремонтный комплект для гаек электромагнитов 2)	I и IV	P-028462-00000
Ремонтный комплект для возвратной пружины	III	P-028037-00000
Ремонтный комплект для возвратной пружины	IV	P-028038-00000
Ремонтный комплект для поршня пилотного клапана (включая поршень, уплотнения, прокладку под крышку и смазку)	III	P-026635-00000
Ремонтный комплект для поршня пилотного клапана (включая поршень, уплотнения, прокладку под крышку и смазку)	IV	P-028039-00000
Ремонтный комплект болтов и корпусных винтов (только для серии GT)	III	P-027412-00000
Ремонтный комплект болтов и корпусных винтов (только для серии GS)	IV	P-027413-00000

1) Для пневмораспределителей, изготовленных до октября 1992 г.

2) Для пневмораспределителей, изготовленных после октября 1992 г.

**Координационный Центр
для Центральной
и Восточной Европы**

**Bosch Rexroth
Regionalmanagement
Zentral- und Osteuropa**
ul. Jutrzenki 102/104,
02-230 **Warszawa**
tel.: +48 (22) 738 19 44
fax: +48 (22) 758 87 35
region.zoe@boschrexroth.pl
www.boschrexroth.com/zoe

Казахстан:

**Бош Рексрот
Представительство в
Казахстане**
ул. Сейфулина 51, офис 10
050037, **Алматы**
тел.: +7 (727) 232 37 07
факс: +7 (727) 251 13 36
akylbek.ismailov@boschrexroth.kz

Беларусь:

Бош Рексрот
вул. Янкі Купалы 25, пак. 201
220030, **Мінск**
тэл./факс: +375 (17) 210 57 90
тэл./факс: +375 (17) 328 60 45
тэл./факс: +375 (17) 328 68 66
info@boschrexroth.by
www.boschrexroth.by

Україна:

**Бош Рексрот
Представництво в Україні**
вул. Васильківська 1, кім. 209
03040, **Київ**
тел.: +380 (44) 490 26 80
факс: +380 (44) 490 26 81
ukraine@boschrexroth.com.ua
www.boschrexroth.com.ua

**Бош Рексрот
Представництво в Україні
Бюро Краматорськ**
вул. Соціалістична 45, кім.402
84300, **Краматорськ**
тел.: +380 (6264) 14 831
факс: +380 (6264) 79 178
kramatorsk@boschrexroth.com.ua

**Бош Рексрот
Представництво в Україні
Бюро Суми**
Курський проспект 18а, 4 поверх
40020, **Суми**
тел.: +380 (542) 210 733
факс: +380 (542) 210 833
sumy@boschrexroth.com.ua

**Бош Рексрот
Представництво в Україні
Бюро Херсон**
вул. Радянська 46, 7 поверх
73000, **Херсон**
тел.: +380 (552) 492 505
факс: +380 (552) 425 043
kherson@boschrexroth.com.ua

Бош Рексрот в Самаре

ул. Николая Панова,
д. 31, офис 211
443056, **Самара**
тел.: +7 (846) 993 40 75
факс: +7 (846) 263 51 30
samara@boschrexroth.ru

Бош Рексрот в Тольятти

ул. Дзержинского, 98, офис 361
445032, **Тольятти**
тел./факс: +7 (8482) 20 40 69
toljatti@boschrexroth.ru

Россия:

Бош Рексрот ООО
Щелковское ш., д. 100, эт. 10
105523, **Москва**
тел.: +7 (495) 783 30 60
факс: +7 (495) 783 30 69
info.rex@boschrexroth.ru
www.boschrexroth.ru

**Бош Рексрот
в Санкт-Петербурге**
ул. Швецова, д. 41-15, 2 этаж
198095, **Санкт-Петербург**
тел.: +7 (812) 449 41 67
факс: +7 (812) 449 41 69
st-petersburg@boschrexroth.ru

**Бош Рексрот
в Екатеринбурге**
ул. Коминтерна, 16, офис 419 А
620078, **Екатеринбург**
тел.: +7 (343) 356 50 46
факс: +7 (343) 356 50 48
ekaterinburg@boschrexroth.ru

Бош Рексрот в Красноярске
ул. Телевизорная, д.1, стр.25, оф. 2
660028, **Красноярск**
тел./факс: +7 (391) 256 88 43
krasnojarsk@boschrexroth.ru

Бош Рексрот в Н. Новгороде
пер. Мотальный, д. 8, офис С310
603140, **Н. Новгород**
тел.: +7 (831) 467 88 10
факс: +7 (831) 467 88 11
n.nowgorod@boschrexroth.ru

Бош Рексрот в Новосибирске
ул. Петухова, д. 69, офис 307
630088, **Новосибирск**
тел./факс: +7 (383) 344 86 86
тел./факс: +7 (383) 215 18 88
nowosibirsk@boschrexroth.ru